

***Shark* HYDROVAC**

Aparat de curățat fără fir 3 în 1

Seria WD200EU

MANUAL DE INSTRUCȚIUNI



INSTRUCȚIUNI DE SIGURANȚĂ IMPORTANTE

DOAR PENTRU UZ CASNIC VĂ RUGĂM SĂ CITIȚI TOATE INSTRUCȚIUNILE ÎNAINTE DE A FOLOSI ACEST APARAT DE CURĂȚAT 3-IN-1.

A AVERTIZARE

Pentru a reduce riscul de incendiu, șoc electric, rănire sau deteriorare a proprietății:

1. Dacă ștecherul cablului de încărcare nu se potrivește complet în priză, contactați locul de achiziție. **NU** forțați în priză sau încercați să modificați pentru a se potrivi.
2. Pentru a reduce riscul de electrocutare și de funcționare neintenționată, opriți alimentarea înainte de a efectua mentenanța.
3. Acest aparat de curățat 3 în 1 este compus dintr-o duză motorizată, corp principal, braț și mâner. Aceste componente conțin conexiuni electrice, cabluri electrice și piese în mișcare care pot prezenta riscuri pentru utilizator.
4. Înainte de fiecare utilizare, inspecțiați cu atenție toate piesele a depista eventuale deteriorări. Dacă o piesă este deteriorată, întrerupeți utilizarea.
5. Utilizați numai piese de schimb identice.
6. Utilizați numai așa cum este descris în acest manual. **NU** utilizați aparatul de curățat 3 în 1 în alte scopuri decât cele descrise în acest manual.
7. **NU** scufundați sau pulverizați apă pe corpul aparatului de curățat 3 în 1. Pentru a curăța suprafața, ștergeți cu o cârpă uscată.
8. Nu lăsați aparatul de curățat 3 în 1 și cablul stației de andocare la îndemâna copiilor. **NU** permiteți ca aparatul să fie folosit de copii. Nu permite să fie folosit ca o jucărie. Supravegherea atentă este necesară atunci când este utilizat în apropierea copiilor.
9. Acest aparat poate fi utilizat de persoane cu capacități fizice, senzoriale sau mentale reduse sau cu lipsă de experiență sau cunoștințe, dacă li s-a oferit supraveghere sau instruire cu privire la utilizarea aparatului în mod sigur și dacă înțeleg pericolele implicate. Curățarea și întreținerea de către utilizator nu se va face de către copii.
10. Opriți întotdeauna aparatul de curățat 3 în 1 înainte de a conecta sau deconecta orice duze motorizate, încărcătoare, baterii sau alte piese electrice sau mecanice.
11. **NU** manevrați mufa sau aparatul de curățat 3 în 1 cu mâinile ude.
12. **NU** utilizați fără ca rezervorul de apă murdară, rezervorul de soluție curată, filtrul, rola cu perii și capacul rolei să fie așezate în poziția aferentă.
13. Utilizați numai încărcătorul furnizat împreună cu unitatea dvs. Utilizarea unui încărcător incorect poate duce la lipsa încărcării și/sau la condiții nesigure.
14. Utilizați numai filtre și accesorii marca Shark®.
15. **NU** introduceți niciun obiect în duză sau în deschiderile accesoriilor. **NU** utilizați aparatul dacă deschiderile sunt blocate; eliminați praful, scamele, părul și orice altceva care poate reduce fluxul de aer.
16. **NU** utilizați dacă fluxul de aer al duzei sau al accesoriilor este restricționat. În cazul în care căile de aer sau duza motorizată în podă se blochează, opriți aparatul de curățat 3 în 1. Îndepărtați toate obstacolele înainte de a porni din nou unitatea.
17. Țineți duza și toate orificiile aparatului de curățat 3 în 1 departe de păr, față, degete, picioare neacoperite sau îmbrăcăminte lejeră.
18. **NU** utilizați în cazul în care aparatul de curățat 3 în 1 nu funcționează așa cum ar trebui, sau a fost scăpat, deteriorat, lăsat în aer liber sau scăpat în apă.
19. Aveți grijă deosebită când curățați scările.
20. **NU** lăsați aparatul de curățat 3 în 1 nesupravegheat în timp ce este pornit.
21. Atunci când este pornit, mențineți în permanență aparatul de curățat 3 în 1 în mișcare pe suprafața covorului pentru a evita deteriorarea fibrelor covorului.
22. **NU** puneți aparatul de curățat 3 în 1 pe suprafețe instabile cum ar fi scaunele sau mesele.

23. Nu utilizați pentru a ridica:

- a) Obiecte mari
- b) Obiecte dure sau ascuțite (sticlă, cuie, șuruburi, sau monede)
- c) Cantități mari de praf (inclusiv gips carton, cenușă de șemineu sau cărbuni).
- d) Obiecte pentru fumat sau care ard (cărbuni încinși, mucuri de țigară sau chibrituri)
- e) Materiale inflamabile sau combustibile (lichid de brichetă, benzină sau kerosen)
- f) Materiale toxice (înălbitor cu clor, amoniac sau detergent pentru canalizare)

24. NU utilizați în următoarele zone:

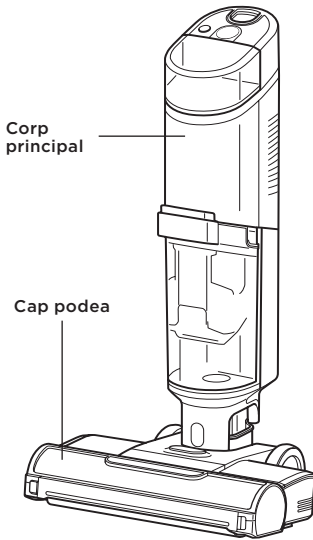
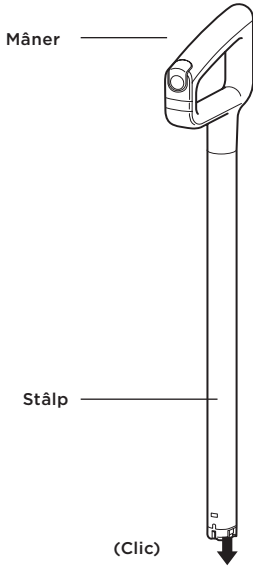
- a) Zone slab iluminate
- b) Zone exterioare
- c) Spații închise care pot conține fum sau vapori explozivi sau toxici (lichid de brichetă, benzină, kerosen, vopsea, diluanți de vopsea, substanțe de protecție împotriva moliilor sau praf inflamabil).

25. Opriți aparatul de curățat 3 în 1 înainte de orice ajustare, curățare, întreținere sau deparare.**26.** Din timpul curățării sau întreținerii de rutină, **NU** tăiați nimic cu excepția părului, fibrelor sau sforii înfășurate în jurul rolei de perie.**27.** Lăsați toate filtrele să se usuce complet la aer înainte de a le reintroduce în aparatul de curățat 3 în 1 pentru a preveni pătrunderea lichidului în componentele electrice.**28. NU** modificați sau încercați să reparați singur aparatul de curățat 3 în 1 sau bateria, cu excepția celor indicate în acest manual. **NU** utilizați bateria sau aparatul de curățat 3 în 1 dacă a fost modificat sau deteriorat. Bateriile deteriorate sau modificate pot avea un comportament imprevizibil care poate duce la incendiu, explozie sau risc de rănire.**29.** Utilizați numai lichide de curățare marca Shark destinate utilizării cu acest aparat pentru a preveni deteriorarea componentelor interne.**ACUMULATOR****30.** Bateria este sursa de alimentare pentru aparatul de curățat 3 în 1. Citiți cu atenție și urmați toate instrucțiunile de încărcare.**31.** Pentru a preveni pornirea neintenționată, asigurați-vă că aparatul de curățat 3 în 1 este oprit înainte de a ridica sau transporta aparatul de curățat 3 în 1. **NU** transportați aparatul cu degetul pe comutatorul de alimentare.**32.** Acumulatorul nu poate fi reparat. Sunați la linia de asistență a serviciilor noastre pentru clienți pentru orice întrebări și nelămuriri.**33.** În condiții abuzive, lichidul poate fi aruncat din baterie. Evitați contactul cu acest lichid, deoarece poate provoca iritații sau arsuri. În caz de contact, spălați cu apă. Dacă lichidul intră în contact cu ochii, solicitați ajutor medical.**34. NU** încărcați bateria la temperaturi sub 5°C (40°F) sau peste 40°C (104°F).**35.** Depozitați unitatea în interior. A **NU** se utiliza sau păstra la temperaturi sub 3°C (37,4°F). Asigurați-vă că aparatul este la temperatura camerei înainte de utilizare.**36. NU** expuneți bateria la foc sau la temperaturi mai mari de 130°C (265°F), deoarece poate exploda.**37.** Bateria nu trebuie depozitată la temperaturi sub 3° C (37,4° F) sau peste 40° C (104° F) pentru a menține durata de viață pe termen lung a bateriei.

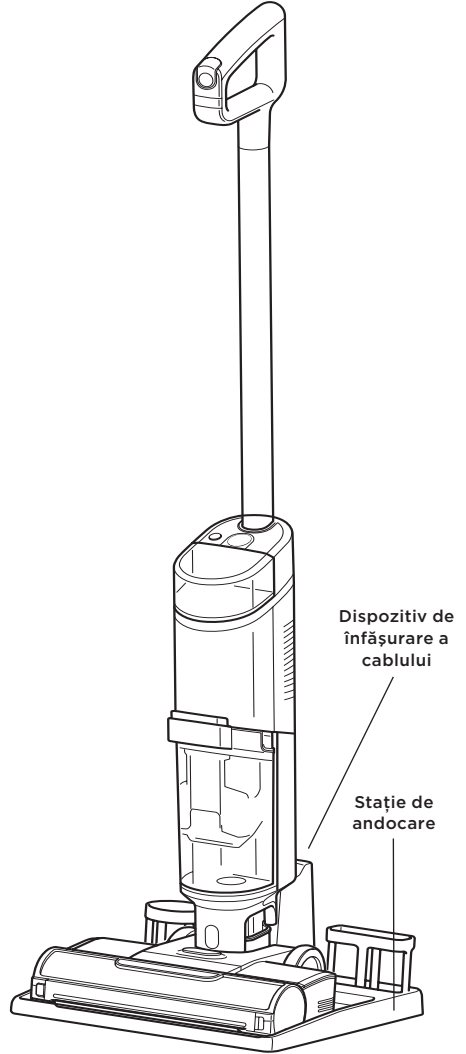
SALVAȚI ACESTE INSTRUCȚIUNI

ASAMBLARE

1. Aliniați **Mănerul** cu deschiderea **Corpului principal** și introduceți-l până se fixează la locul său.



2. Așezați **Stația de andocare și încărcare** pe podea, lângă o priză de perete, și conectați cablul. Înfășurați cablul de alimentare în jurul **dispozitivului de înfășurare a cablului** de pe partea din spate a stației.



NOTĂ: Când asamblați HydroVac-ul, este posibil să existe puțină apă în sau în jurul rezervoarelor de apă. Acest lucru se datorează faptului că noi testăm toate HydroVac-urile noastre înainte de a le cumpăra, pentru a asigura cea mai înaltă calitate.

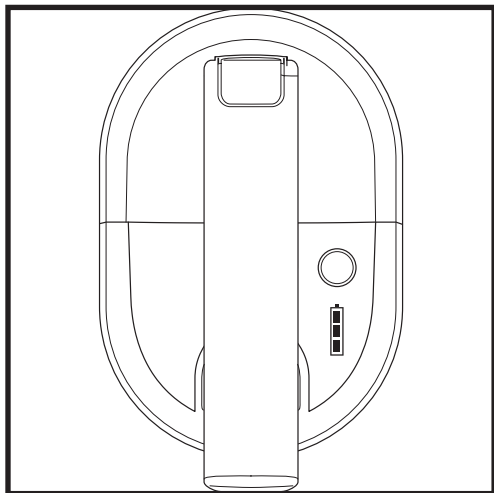
NOTĂ: Pentru a scoate mânerul, apăsați butonul de eliberare situat pe partea din spate a unității cu un instrument subțire în timp ce trageți mânerul în sus.

Înainte de prima utilizare, încărcați complet bateria. Încărcarea completă durează aproximativ 4 ore.

DURATĂ DE FUNCȚIONARE PER BATERIE ÎNCĂRCATĂ COMPLET

Vizitați shark-romania.ro.

INDICATOR LED DE ALIMENTARE ȘI ÎNCĂRCARE A BATERIEI



Încărcare în desfășurare



Baterie slabă



Baterie medie



Aproape plină



Baterie complet încărcată

Notă: Încărcarea completă durează aproximativ 4 ore.

În uz



Baterie complet
încărcată



Baterie medie



Aproape gol
(pulsează)

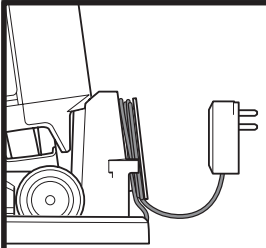


Baterie goală

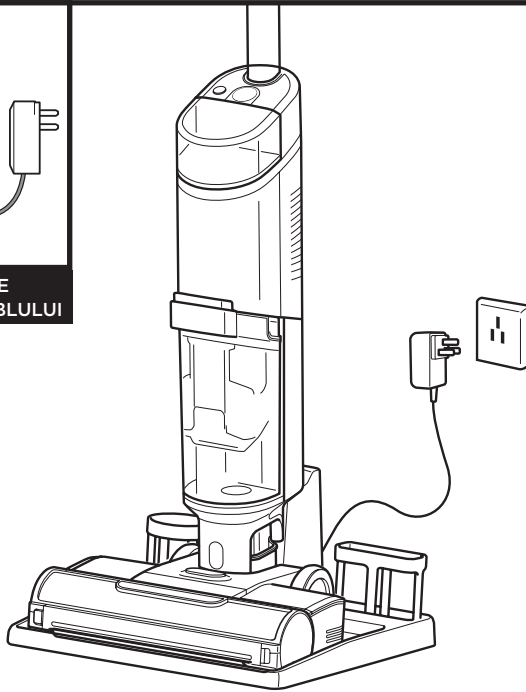
NOTĂ: Acumulatorul Shark®, ca toate acumulatorile Li-ion, își va pierde treptat din capacitate în timp față de capacitatea de 100% a unui nou acumulator.

UTILIZAREA APARATULUI DE CURĂȚAT 3 ÎN 1

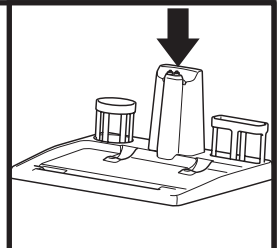
ÎNCĂRCAREA PE STAȚIA DE ANDOCARE



DISPOZITIV DE ÎNFĂȘURARE A CABLULUI



ÎNCĂRCARE LA STAȚIA DE ANDOCARE



STAȚIE DE ANDOCARE ȘI ÎNCĂRCARE

Încărcați unitatea așezând-o pe stația de depozitare și încărcare. Asigurați-vă că contactele de pe corp sunt aliniate cu contactele de pe stația de încărcare.

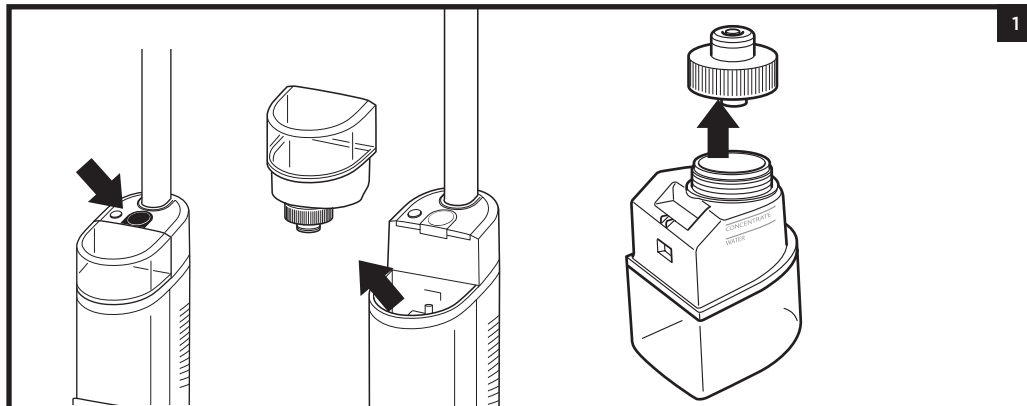
Pictograma baterie de pe corpul principal se va aprinde când începe încărcarea.

Când încărcarea este completă și trebuie să utilizați din nou unitatea, ridicați-o de pe stație.

NOTĂ: Când este așezat corect în stație, luminile de încărcare de pe corpul principal vor clipi, indicând că încărcarea a început. Când încărcarea este completă, toate cele trei indicatoare luminoase se vor stinge.

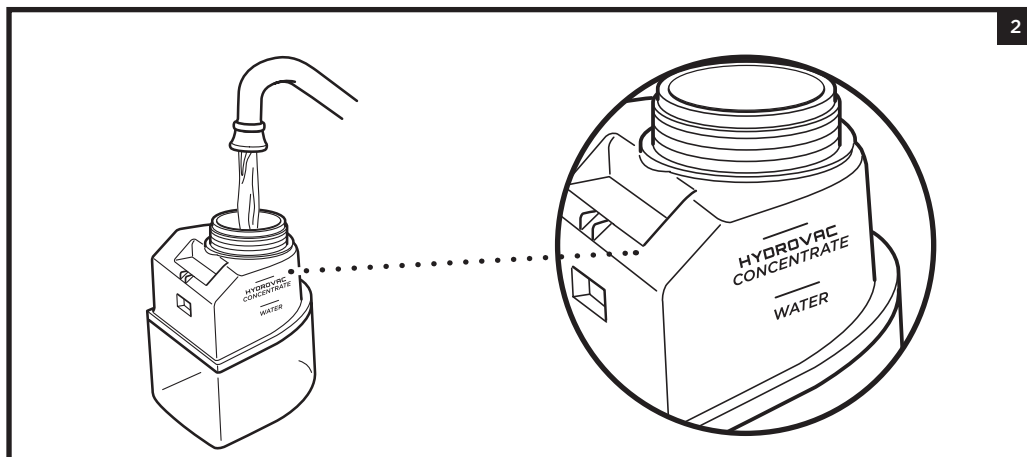
NOTĂ: Unitatea principală vine cu o încărcare parțială. Pentru o durată maximă de funcționare, încărcați complet înainte de prima utilizare (aproximativ 4 ore). Dacă lăsați unitatea în priză acest lucru nu va afecta durata de viață a bateriei.

UMPLEREA REZERVORULUI DE SOLUȚIE CURATĂ



SCOATEȚI REZERVORUL DE SOLUȚIE CURATĂ

Apăsați butonul de eliberare și ridicați **Rezervorul de soluție curată**.



UMPLEREA REZERVORULUI DE SOLUȚIE CURATĂ

Deșurubați capacul și adăugați apă în rezervor, până la linia „apă” (WATER). Apoi, adăugați soluția de curățare Shark HydroVac™ Multi-Surface, umplând până la linia de soluție (SOLUTION). Înlocuiți capacul și reinstalați rezervorul până când acesta se fixează în poziție. Partea superioară a rezervorului ar trebui să fie la același nivel cu partea superioară a corpului.

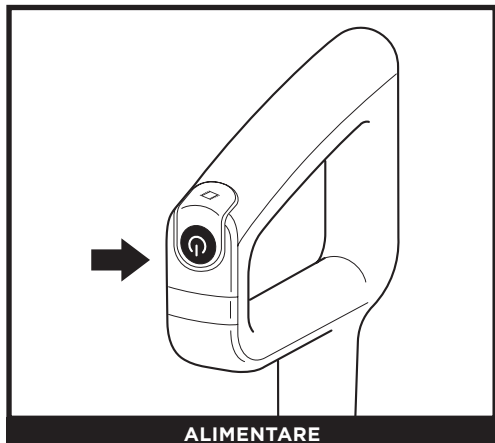
NOTĂ: Folosiți doar soluția de curățare Shark HydroVac Multi-Surface și apă cu acest produs.

NOTĂ: Asigurați-vă că nu supraîncărcați rezervorul de soluție curată cu mai mult concentrat HydroVac Multi-Surface decât este indicat, deoarece acest lucru poate provoca apariția dungilor.

NOTĂ: Fără o cantitate suficientă de apă în rezervorul de soluție curată, HydroVac nu va funcționa.

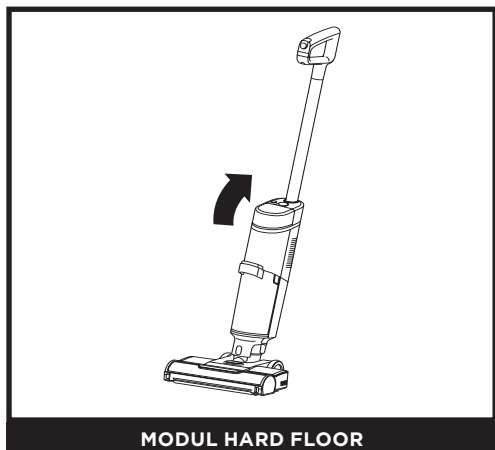
UTILIZAREA APARATULUI DE CURĂȚAT 3 ÎN 1

BUTON DE

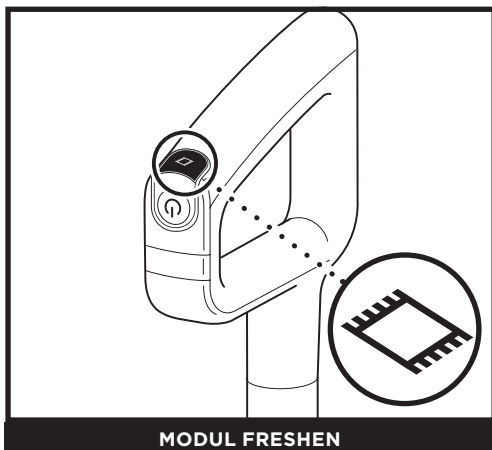


Apăsați și eliberați butonul de **Pornire** pentru a porni unitatea. Pentru a opri alimentarea, apăsați iar butonul.

MODURI DE CURĂȚARE



Utilizați modul Hard Floor pentru o curățare puternică pe podele goale. Pentru a activa modul Hard Floor, porniți unitatea și înclinați mânerul înapoi.



Pentru a curăța covorele, apăsați pictograma Freshen Mode din partea de sus a mânerului. Lumina modului Freshen de pe corpul principal se va aprinde. Pentru a opri modul Freshen, apăsați iar butonul.

NOTĂ: Pentru a preveni scurgerile, NU așezați corpul principal pe podea. Duza trebuie să fie întotdeauna ținută dreaptă pe podea.

NOTĂ: Dacă întâmpinați o pată dificilă, utilizați modul Freshen pentru o curățare mai eficientă a petelor.

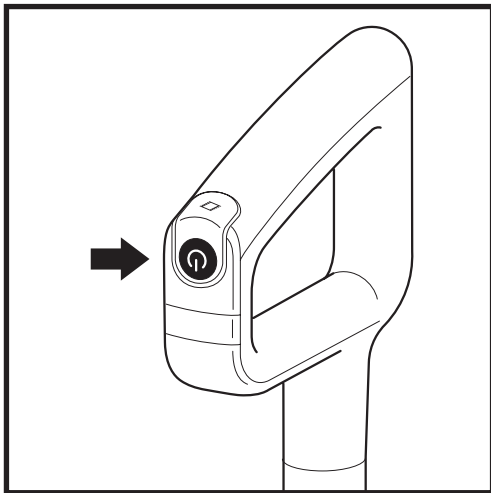
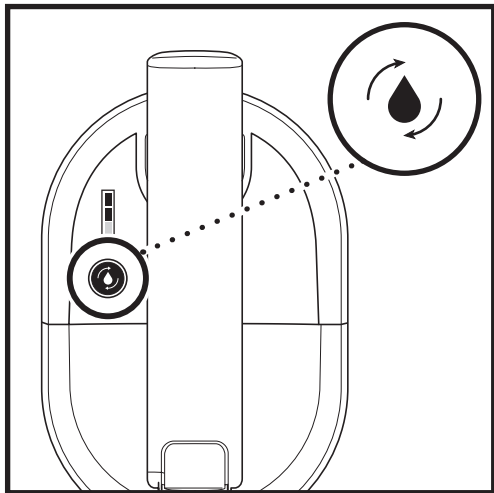
NOTĂ: Dacă întâmpinați un miros persistent pe podea sau pe covor, continuați să curățați în modul Freshen până când mirosul dispare..

NOTĂ: Dacă podelele dvs. sunt încețoșate, cu dungi sau pete după curățare, acest lucru poate fi cauzat de acumularea de reziduuri de săpun sau grăsime. Podeaua poate necesita mai multe curățări cu HydroVac.

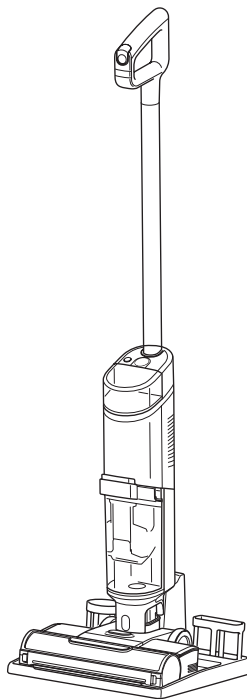
MOD DE AUTOCURĂȚARE

Ciclul de autocurățare curăță automat sistemul și peria rotativă.

Recomandat după fiecare utilizare



1. Așezați unitatea pe suportul de depozitare și încărcare. Pictograma modului de autocurățare situată în partea superioară a corpului principal va pulsa.
2. Goliți **Rezervorul cu apă murdară** și asigurați-vă că rezervorul de soluție curată este cel puțin pe jumătate plin.
3. Apăsăți **butonul de pornire** pentru a începe ciclul de autocurățare. Pictograma va pulsa pentru întreaga durată de 2 minute a ciclului.
4. **NU** îndepărtați unitatea din stație în timpul ciclului de autocurățare. Pictograma se va stinge atunci când ciclul este complet.
5. Goliți rezervorul de apă murdară. *Consultați Glosarul LED pentru mai multe informații despre luminile indicatoare în timpul ciclului de autocurățare.*

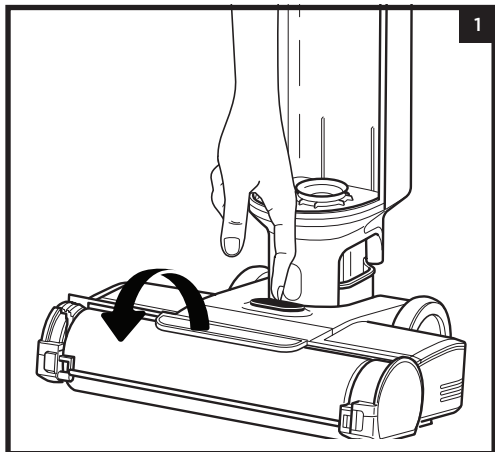


NOTĂ: Asigurați-vă că rezervorul de soluție curată este cel puțin pe jumătate plin și că rezervorul de apă murdară este gol înainte de a porni ciclul de autocurățare.

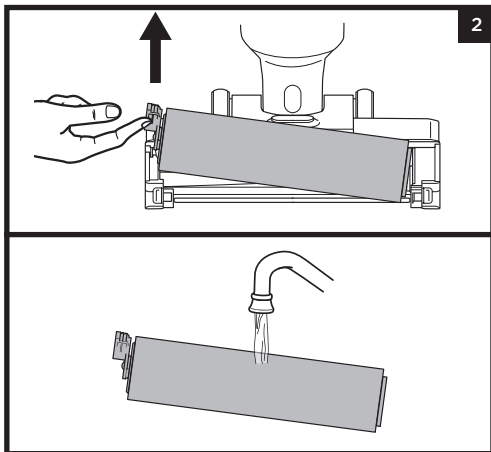
ÎNTREȚINEREA APARATULUI DE CURĂȚAT 3 ÎN 1

CURĂȚAREA MANUALĂ A PERIEI ROTATIVE

Puteți curăța peria rotativă manual ca alternativă la ciclul de autocurățare și pentru a îndepărta resturile sau părul înfășurat în jurul rolei periei.

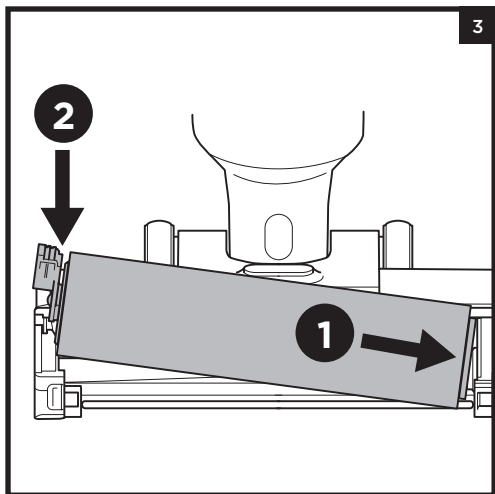


1. Pentru a accesa peria rotativă, apăsați butonul din partea de sus a duzei și ridicați capacul periei rotative.

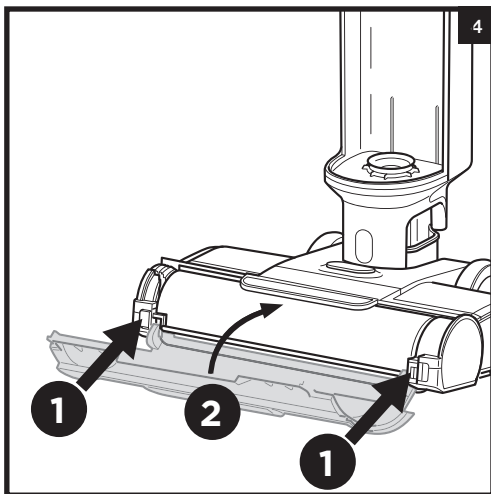


2. Îndepărtați peria rotativă trăgând de agățătoarea de pe partea stângă a duzei.

Spălați bine cu apă caldă. Lăsați peria să se usuce complet la aer într-o zonă bine ventilată timp de cel puțin 24 de ore.



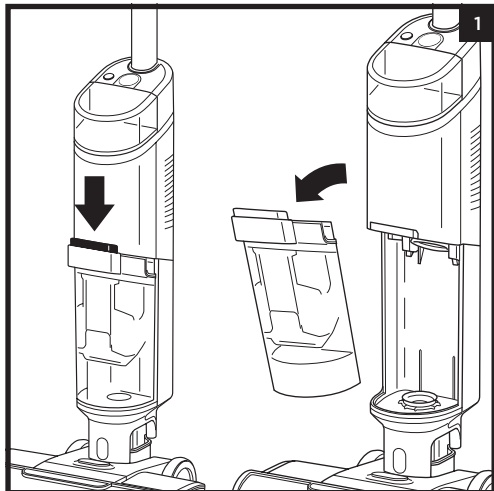
3. Reintroduceți peria rotativă aliniind canelurile de la capătul periei rotative cu elicea de pe partea interioară dreaptă a duzei, apoi apăsați în jos pe partea stângă a periei rotative. Atunci când este instalată corect, fila rolei va fi la același nivel cu partea stângă a duzei.



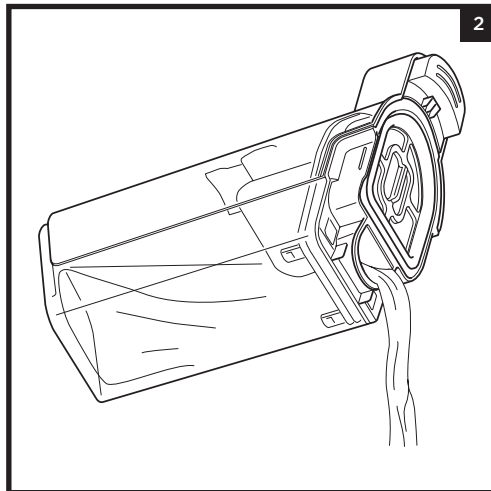
4. Pentru a reinstala capacul periei rotative, introduceți întâi cârligele din partea inferioară a capacului în unitate. Apăsați în jos pe capac până când acesta se fixează în poziție.

NOTĂ: Nu puneți peria rotativă în mașina de spălat rufe sau în mașina de spălat vase. Înlocuiți peria rotativă după 6 luni.

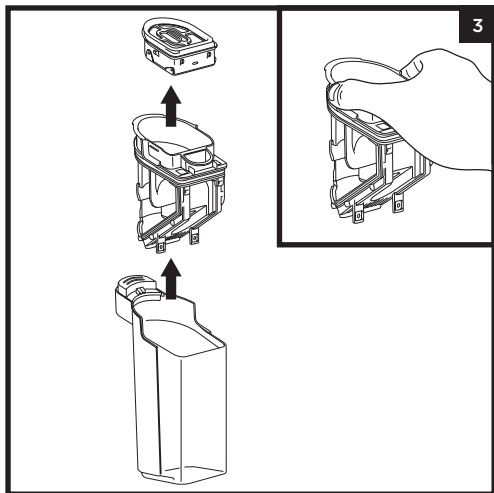
CURĂȚAREA REZERVORULUI DE APĂ MURDARĂ



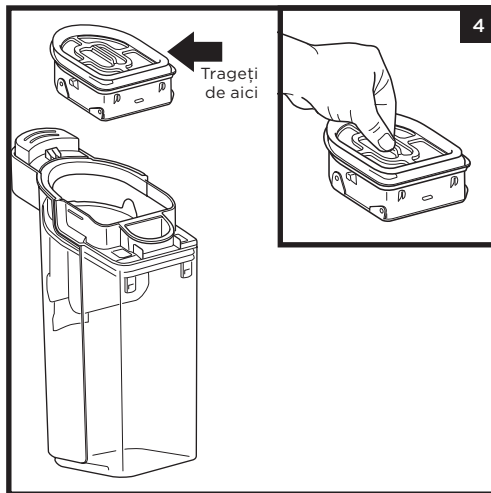
1. Pentru a îndepărta rezervorul de apă murdară, apăsați butonul de eliberare și trageți rezervorul afară.



2. Pentru a elimina numai deșeurile lichide, turnați-le prin **Duza Express Clean** pe partea din spate a rezervorului de apă murdară.



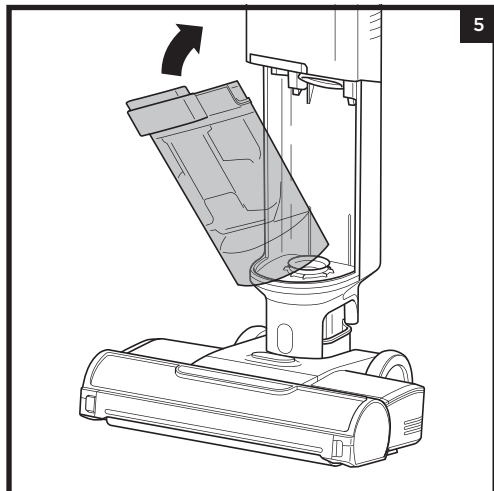
3. Pentru a arunca resturile solide, ridicați **Separatorul pentru solide**. Prindeți zonele adâncite de pe părțile laterale ale separatorului și ridicați-l. Goliți resturile solide în coșul de gunoi. Dacă rămân deșeurii lichide în rezervor, turnați-le într-o scurgere. Pentru curățare, clătiți separatorul și rezervorul cu apă.



4. Curățați filtrul din partea superioară a separatorului de solide în fiecare lună. Scoateți filtrul și spălați-l manual cu apă caldă și săpun. Lăsați filtrul să se usuce complet la aer într-o zonă bine ventilată înainte de a-l reinstala.

NOTĂ: Înlocuiți filtrul la fiecare **6 luni**.

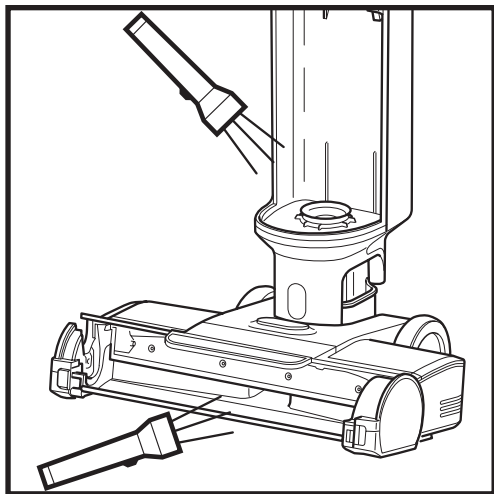
NOTĂ: Nu puneți rezervorul de apă murdară în mașina de spălat rufe sau în mașina de spălat vase.



5. După ce ați curățat rezervorul de apă murdară și separatorul de solide, lăsați-le să se usuce la aer într-o zonă bine ventilată timp de cel puțin 24 de ore. Pentru a reinstala rezervorul, introduceți partea inferioară în deschiderea din corpul principal, apoi înclinați rezervorul înapoi până când se fixează la locul său.

VERIFICARE BLOCAJE

Dacă treceți peste un obiect dur, ascuțit sau observați o modificare a zgomotului în timp ce aspirați, verificați dacă există blocaje sau obiecte prinse în rola periei, camera duzei sau furtunul de admisie.



1. Opriți alimentarea.
2. Îndepărtați capacul rolei, rola cu perie și rezervorul de apă murdară.
3. Verificați deschiderile și îndepărtați toate resturi.
4. Când ați terminat, reinstalați rola cu perie și capacul.

COMANDAREA REÎNCĂRCĂRILOR ȘI A PIESELOR DE SCHIMB
















Înlocuiți filtrul și rola de perie la fiecare 6 luni.

Utilizați numai concentrat Shark HydroVac sau apă cu Shark HydroVac.

Pentru a comanda role cu perie, filtre, Shark HydroVac Multi-Surface Concentrate, vă rugăm să vizitați shark-romania.ro.

NOTĂ: Dacă aparatul de curățat 3 în 1 încă nu funcționează corect, contactați Serviciul Clienți la shark-romania.ro

GLOSAR LED

SCENARIU	VIZUAL
UNITATEA ESTE ÎN UZ	
Pictograma baterie unică este pornită .	 Solid.
Pictograma de autocurățare pulsează .	 Pulsare
Pictograma baterie unică pulsează .	 Pulsare
Pictograma de autocurățare s-a oprit .	 Oprit
UNITATEA ESTE PLASATĂ PE STAȚIA DE ANDOCARE	
Pictogramele baterie pulsează.	 Pulsare
Pictograma de autocurățare este aprinsă.	 Pornit
Pictograma de autocurățare este oprită.	 Oprit
Butonul de alimentare este apăsat pentru a activa ciclul de autocurățare. Pictograma bateriei și pictograma de autocurățare clipește de trei ori.	 Clipește x3
Butonul de alimentare este apăsat pentru a activa ciclul de autocurățare. Pictograma de autocurățare pulsează.	 Pulsare
CICLUL DE AUTOCURĂȚARE ESTE ÎN DESFĂȘURARE; CICLUL DE AUTOCURĂȚARE SE OPREȘTE TEMPORAR.	
Pictograma de autocurățare pulsează. Pictograma cu picătura de apă albastră clipește.	 Clipește
Pictograma de autocurățare pulsează. Pictograma cu picătura de apă roșie clipește.	 Clipește
UNITATEA ESTE ÎN UZ; SE OPRESC FUNCȚIILE DE CURĂȚARE	
Pictograma cu picătura de apă albastră clipește.	 Clipește
Pictograma cu picătura de apă roșie clipește.	 Clipește
Pictograma cu picătura de apă roșie clipește. Icnița roșie cu modul de reîmprospătare clipește.	 Clipește
Pictograma cu picătura de apă roșie clipește. Icnița roșie cu modul de reîmprospătare clipește.	 Clipește nesincronizat

DETALII

	Baterie descărcată. Notă: Nu veți putea rula un ciclu de autocurățare.
	Așezați aparatul pe stație în timp ce pictograma de autocurățare pulsează. Apăsăți butonul de pornire pentru a rula ciclul de autocurățare.
	Bateria este aproape descărcată.
	Durată insuficientă a bateriei, necesară pentru a rula ciclul de autocurățare după utilizare.
	Unitatea se încarcă.
	Durata de viață a bateriei este suficientă pentru a rula un ciclu de autocurățare. Apăsăți butonul de alimentare pentru a rula un ciclu de autocurățare.
	Durata de viață a bateriei nu este suficientă pentru a rula ciclul de autocurățare. Așteptați până când funcția de autocurățare se activează pentru a rula un ciclu de autocurățare.
	Unitatea se încarcă. Durata de viață a bateriei nu este suficientă pentru a rula ciclul de autocurățare. Așteptați până când pictograma de autocurățare se activează pentru a rula un ciclu de autocurățare.
	Ciclul de autocurățare rulează. Pictograma de autocurățare se va stinge atunci când ciclul este complet. Pictogramele bateriei se vor aprinde și unitatea va începe încărcarea.
	Rezervorul cu soluție curată este gol. Umpleți rezervorul cu soluție curată și apăsați butonul de pornire pentru a rula ciclul de autocurățare.
	Rezervorul de apă murdară este plin. Goliți rezervorul cu apă murdară și apăsați butonul de pornire pentru a relua ciclul de autocurățare.
	Rezervorul cu soluție curată este gol. Umpleți rezervorul cu soluție curată și apăsați butonul de pornire pentru a relua curățarea.
	Rezervorul de apă murdară este plin. Goliți rezervorul de apă murdară. Apăsăți butonul de pornire pentru a relua curățarea. *Dacă aceasta este o eroare falsă, îndepărtați separatorul de solide și curățați-l complet. Lăsați piesa să se usuce timp de 24 de ore sau uscați manual.
	Capacul rolei cu perii a fost îndepărtat. Atașați capacul rolei cu perii. Apăsăți butonul de pornire pentru a relua curățarea.
	Rola cu perii este blocată. Îndepărtați atât capacul, cât și rola cu perii. Îndepărtați orice obiect care ar putea cauza blocarea periei. Apăsăți butonul de pornire pentru a relua curățarea.

GARANȚIE PRODUCĂTOR

Atunci când un consumator cumpără un produs în UE, acesta beneficiază de drepturi legale referitoare la calitatea produsului ("drepturile legale"). Puteți aplica aceste drepturi legale împotriva comerciantului dumneavoastră cu amănuntul. Condițiile de mai jos descriu cerințele și domeniul de aplicare al garanțiilor noastre. Acestea nu afectează drepturile dumneavoastră legale sau obligațiile comerciantului dumneavoastră și contractul pe care îl aveți cu acesta.

Pachetul de alimentare Li-ion nu este acoperit de aceeași garanție (consultați garanția bateriei pe pagina următoare).

Garanții Shark*

Un aparat electrocasnic precum un aspirator constituie o investiție considerabilă. Noul dumneavoastră aparat trebuie să funcționeze corect cât mai mult timp posibil. Garanția cu care vine este o considerație importantă și reflectă cât de mare este încrederea producătorului în produsul și calitatea sa de fabricație.

Fiecare produs Shark* vine cu o garanție gratuită pentru piese și manoperă.

IMPORTANT

- Garanția dumneavoastră Shark va acoperi produsul numai de la data achiziționării.
- Păstrați chitanța tot timpul. În cazul în care trebuie să utilizați garanția, vom avea nevoie de chitanță pentru a verifica dacă informațiile furnizate sunt corecte. Incapacitatea de a prezenta o chitanță valabilă va anula extensia.

Cât timp sunt garantate aparatele Shark* noi?

Încrederea noastră în designul nostru și controlul calității înseamnă că noul dvs. aspirator Shark* este garantat pentru o perioadă totală de 24 luni (2 ani).

Ce este acoperit de garanția gratuită Shark*?

Repararea sau înlocuirea (la discreția Shark) a aparatului dvs. Shark*, inclusiv toate piesele și manopera. Garanția Shark* se adaugă drepturilor dumneavoastră legale în calitate de consumator.

Ce nu este acoperit de garanția gratuită Shark*?

1. Blocaje - pentru detalii despre cum să vă deblocați aspiratorul 3 în 1, vă rugăm să consultați instrucțiunile.
2. Uzura normală, cum ar fi rola cu perie, siguranța, curea, baterii, furtun etc.
3. Daune accidentale, defecțiuni cauzate de utilizarea sau îngrijirea neglijentă, utilizarea necorespunzătoare, neglijența, funcționarea neglijentă sau manipularea aspiratorului care nu este în conformitate cu instrucțiunile Shark* furnizate cu aparatul dumneavoastră.
4. Utilizarea aspiratorului în alte scopuri decât cele casnice normale.
5. Utilizarea de piese care nu sunt asamblate sau instalate în conformitate cu instrucțiunile de utilizare.
6. Utilizarea de piese și accesorii care nu sunt componente originale Shark*.
7. Instalare defectuoasă (cu excepția cazului în care este instalat de Shark*).
8. Reparații sau modificări efectuate de alte părți decât Shark* sau agenții săi.
9. Acumulatorul Li-ion. Vă rugăm să consultați pagina următoare pentru garanția bateriei.

De unde pot cumpăra piese de schimb și accesorii originale Shark*?

Piese de schimb și accesorii Shark* sunt dezvoltate de aceiași ingineri care au dezvoltat aspiratorul dumneavoastră Shark*.

Veți găsi o gamă completă de piese de schimb, piese de înlocuire și accesorii Shark* pentru toate produsele Shark* pe www.shark-romania.ro.

Vă rugăm să rețineți că deteriorările cauzate de utilizarea pieselor de schimb care nu sunt originale Shark, nu sunt acoperite de garanția dumneavoastră.

GARANȚIE BATERIE

Atunci când un consumator cumpără un produs în UE, acesta beneficiază de drepturi legale referitoare la calitatea produsului ("drepturile legale"). Puteți aplica aceste drepturi legale împotriva comerciantului dumneavoastră cu amănuntul.

Fiecare baterie Shark® vine cu o garanție gratuită pentru piese și manoperă.

IMPORTANT

- Garanția producătorului acoperă bateria dvs. timp de 12 luni (1 an) începând cu data achiziției.
- Păstrați chitanța tot timpul. În cazul în care trebuie să utilizați garanția, vom avea nevoie de chitanță pentru a verifica dacă informațiile furnizate sunt corecte. Incapacitatea de a prezenta o chitanță valabilă va anula garanția.

Cât timp sunt garantate bateriile Shark® noi?

Încrederea noastră în designul nostru și controlul calității înseamnă că noul dumneavoastră produs Shark® este garantat pentru un total de 12 luni (1 an).

Ce este acoperit de garanția gratuită Shark®?

Repararea sau înlocuirea bateriei Shark® (la latitudinea Shark de a decide dacă să înlocuiască sau să repare), inclusiv toate piesele și manopera. Garanția Shark® se adaugă drepturilor dumneavoastră legale în calitate de consumator.

Ce nu este acoperit de garanția gratuită Shark®?

1. Uzura normală a pieselor care necesită întreținere și/sau înlocuire periodică pentru a asigura buna funcționare a unității dvs.
2. Daune accidentale, defectiuni cauzate de utilizarea sau îngrijirea neglijentă, utilizarea necorespunzătoare, neglijența, funcționarea neglijentă sau manipularea produsului care nu este în conformitate cu instrucțiunile Shark® furnizate cu aparatul dumneavoastră.
3. Utilizarea bateriei în alte scopuri decât pentru alimentarea aparatului de curățat 3 în 1.
4. Utilizarea de piese care nu sunt asamblate sau instalate în conformitate cu instrucțiunile.
5. Utilizarea de piese și accesorii care nu sunt componente originale Shark®.
6. Instalare defectuoasă (cu excepția cazului în care este instalat de Shark®).

De unde pot cumpăra piese de schimb și accesorii originale Shark®?

Piese de schimb și accesorii Shark® sunt dezvoltate de aceiași ingineri care au dezvoltat unitatea dumneavoastră Shark®. Veți găsi o gamă completă de piese de schimb, piese de înlocuire și accesorii Shark® pentru toate aparatele Shark® pe www.shark-romania.ro.

Vă rugăm să rețineți că deteriorările cauzate de utilizarea pieselor de schimb care nu sunt originale Shark, nu sunt acoperite de garanția dumneavoastră.



VĂ RUGĂM SĂ CITIȚI CU ATENȚIE ȘI SĂ PĂSTRAȚI PENTRU REFERINȚE VIITOARE.

Acest manual de instrucțiuni este conceput pentru a vă ajuta să înțelegeți perfect noul aparat de curățat fără fir Shark HydroVac™ 3 în 1.

Ilustrațiile pot fi diferite de produsul efectiv. Ne străduim constant să ne îmbunătățim produsele, prin urmare specificațiile conținute în prezentul document pot fi modificate fără notificare prealabilă.

SHARK și SHARK HYDROVAC sunt mărci înregistrate în Uniunea Europeană ale SharkNinja Operating LLC.

© 2023 SharkNinja Operating LLC. IMPRIMAT ÎN CHINA

.....

**SharkNinja Europe Limited,
3150 Century Way,
Thorpe Park,
Leeds
LS15 8ZB, Regatul Unit**

**SharkNinja Germany GmbH,
Rotfeder-Ring 9,
60327 Frankfurt am Main,
Germania**