

Shark

**Aspirator fără fir STRATOS cu Anti-Hair Wrap PLUS
și Clean Sense IQ.**

IZ400EU Series

INSTRUCȚIUNI



VĂ MULȚUMIM

pentru achiziționarea aspiratorului fără fir Shark® cu Anti-Hair Wrap PLUS, DuoClean și Clean Sense IQ.






SFAT: Puteți găsi modelul și numerele de serie pe eticheta cu cod QR situată pe partea din spate a unității dvs.

SFAT: Puteți localiza codul datei pe unul dintre pinii fișei cablului de alimentare.

ÎNREGISTRAȚI-VĂ ACHIZIȚIA

PENTRU A BENEFICIA DE GARANȚIA EXTINSĂ A PRODUSULUI DUMNEAVOASTRĂ, TREBUIE DOAR SĂ VĂ ÎNREGISTRAȚI ACHIZIȚIA LA:

-  sharkclean.co.uk/register-guarantee
-  +44 (0)800 862 0453
-  Scanați codul QR folosind dispozitivul mobil

Vă rugăm să rețineți, produsele achiziționate direct de la Shark sunt înregistrate automat.

Avantajele înregistrării produsului dvs. și ale creării unui cont:

- Obțineți asistență mai ușoară și mai rapidă pentru produse și acces la informații privind garanțiile
- Accesați instrucțiunile de depanare și îngrijire a produsului
- Fiți printre primii care află despre promoțiile exclusive ale produselor

ÎNREGISTRAȚI ACEASTĂ INFORMAȚIE

Număr model: _____

Număr de serie: _____

Cod date: _____

Data achiziției (Păstrați chitanța): _____

Magazinul de achiziție: _____

SPECIFICAȚII TEHNICE

Tensiune: 25,2 V

Puterea motorului corpului în wați: 309W

Wați Duză: 80W

VĂ RUGĂM SĂ CITIȚI CU ATENȚIE ȘI SĂ PĂSTRAȚI PENTRU REFERINȚE VIITOARE.

Acest manual de instrucțiuni este conceput pentru a vă ajuta să obțineți o înțelegere completă a noului dvs. aspirator Shark Cordless cu Anti-Hair Wrap PLUS, DuoClean și Clean Sense IQ.

Dacă aveți întrebări, vă rugăm să contactați serviciul clienți la +44 (0)800 862 0453.

CUPRINS

Înregistrare produs	2
Instrucțiuni de siguranță importante	4
Asamblarea aspiratorului Shark®	6
Utilizarea acumulatorului Lithium ION Power Pack	7
Indicatori LED de alimentare și încărcare a bateriei	7
Reciclarea acumulatorului cu litiu ionic	7
Încărcarea bateriei acumulatorului Lithium ION Power Pack	8
Setări	9
Moduri de curățare	10
Utilizarea Baghetei Flexology	11
Flexology Reach	11
Stocare Flexology	11
Întreținerea aspiratorului dumneavoastră	12
Golirea cupei de praf	12
Scoaterea și curățarea cupei de praf	12
Curățarea filtrelor	13
Întreținerea duzei de podea	14
Verificarea blocajelor	15
Ghid de depanare	16
Accesorii suplimentare disponibile	17
Garanție	18
Garanția bateriei	19



Acest marcaj indică faptul că acest produs nu trebuie eliminat împreună cu alte deșeuri menajere. Pentru a preveni posibilele daune asupra mediului sau sănătății umane cauzate de eliminarea necontrolată a deșeurilor, reciclați-l responsabil pentru a promova reutilizarea durabilă a resurselor materiale.



Pentru a returna dispozitivul utilizat, vă rugăm să utilizați sistemele de returnare și colectare sau să contactați distribuitorul de unde a fost achiziționat produsul. Ei pot lua acest produs pentru reciclare în condiții de siguranță pentru mediu.



INSTRUCȚIUNI DE SIGURANȚĂ IMPORTANTE

DOR PENTRU UZ CASNIC • VĂ RUGĂM SĂ CITIȚI TOATE INSTRUCȚIUNILE ÎNAINTE DE A FOLOSII ACEST ASPIRATOR.

Pentru a reduce riscul de șoc și de funcționare neintenționată, opriți alimentarea și deconectați Bateria ION Power Pack înainte de reparație.

NOTĂ: Dacă aveți covoare delicate sau din lână, în special covoare cu bucle, vă rugăm să încercați mai întâi aspiratorul pe o zonă ascunsă pentru a vă asigura că rolele periei de rotire nu deteriorează sau nu desfac fibrele covorului.

AVERTISMENT

REDUCEȚI RISCUL DE INCENDIU, ȘOC ELECTRIC, VĂȚĂMARE SAU PAGUBE MATERIALE:

- 1.** Acest aspirator constă dintr-o duză motorizată, o baghetă și un aspirator portabil. Aceste componente conțin conexiuni electrice, cabluri electrice și piese în mișcare care pot prezenta riscuri pentru utilizator.
 - 2.** Înainte de fiecare utilizare, inspectați cu atenție toate piesele pentru a depista eventuale deteriorări. Dacă o piesă este deteriorată, întrerupeți utilizarea.
 - 3.** Utilizați numai piese de schimb identice.
 - 4.** Acest aspirator nu conține piese care pot fi reparate.
 - 5.** Utilizați numai așa cum este descris în acest manual.
NU folosiți aspiratorul în alte scopuri decât cele descrise în acest manual.
 - 6.** Cu excepția filtrelor și a colectorului de praf, **NU** expuneți orice parte a aspiratorului la apă sau alte lichide.
 - 7** **NU** permiteți ca aparatul să fie folosit de copii. Nu lăsați aparatul și cablul de alimentare la îndemâna copiilor. Nu permite să fie folosit ca o jucărie. Supravegherea atentă este necesară atunci când este utilizat în apropierea copiilor.
- ### UTILIZARE GENERALĂ
- 8** Aparatele pot fi utilizate de persoane cu capacități fizice, senzoriale sau mentale reduce sau lipsite de experiență și cunoștințe, dacă sunt supravegheate sau instruite cu privire la utilizarea în siguranță a aparatului și înțeleg riscurile implicate. Curățarea și întreținerea de către utilizator nu se vor face de către copii.
 - 9** Întotdeauna opriți aspiratorul înainte de a conecta sau deconecta orice furtunuri purtătoare de curent, duze motorizate, încărcătoare, baterii sau alte părți electrice sau mecanice.
 - 10** **NU** manevrați mufa sau aspiratorul cu mâinile ude.
 - 11** **NU** utilizați fără cupa de praf, filtrele și rola de perie la locul lor.
 - 12** Utilizați numai filtre și accesorii marca Shark®. Deteriorările cauzate de filtrele și accesorii care nu sunt Shark pot să nu fie acoperite de garanție.
 - 13** **NU** puneți niciun obiect în duză sau în deschiderile pentru accesorii.
NU utilizați cu nicio deschidere blocată; păstrați fără praf, scame, păr și orice ar putea reduce fluxul de aer.
 - 14** **NU** utilizați dacă fluxul de aer al duzei sau al accesoriiilor este restricționat. În cazul în care căile de aer sau duza motorizată pentru podea se blochează, opriți aspiratorul. Îndepărtați toate obstacolele înainte de a porni din nou unitatea.
 - 15** Țineți duza și toate orificiile aspiratorului departe de păr, față, degete, picioare neacoperite sau îmbrăcăminte lejeră.
 - 16** **NU** utilizați în cazul în care aspiratorul nu funcționează așa cum ar trebui, sau a fost scăpat, deteriorat, lăsat în aer liber sau scăpat în apă.
 - 17** Aveți grijă deosebită când curățați scările.
 - 18** **NU** lăsați aspiratorul nesupravegheat în timp ce este pornit.
 - 19** Atunci când este pornit, mențineți în permanență aspiratorul în mișcare pe suprafața covorului pentru a evita deteriorarea fibrelor covorului.
 - 20** Dacă aveți covoare delicate sau din lână, în special covoare cu bucle, vă rugăm să încercați mai întâi aspiratorul pe o zonă ascunsă pentru a vă asigura că rolele periei de rotire nu deteriorează sau nu desfac fibrele covorului.
 - 21** **NU** folosiți pentru a aspira:
 - a)** Lichide
 - b)** Obiecte mari
 - c)** Obiecte dure sau ascuțite (sticlă, cuie șuruburi sau monede)
 - d)** Cantități mari de praf (incluzând gips carton, cenușă din șemineu sau cărbuni).
NU folosiți ca accesoriu pentru unelte electrice pentru colectarea prafului.
 - e)** Obiecte pentru fumat sau ars (cărbune fierbinte, mucuri de țigară sau chibrituri)
 - f)** Materiale inflamabile sau combustibile (lichid pentru brichete, benzină sau kerosen)
 - g)** Materiale toxice (înălbitor cu clor, amoniac sau detergent pentru scurgere)

- 22 NU** utilizați în următoarele zone:
- Zone slab iluminate
 - Suprafețe ude sau umede
 - Zone de exterior
 - Spații care sunt închise și pot să conțină vapori explozivi sau toxici sau vapori (lichid de brichetă, benzină, kerosen, vopsea, diluanți de vopsea, substanțe de protecție împotriva moliiilor sau praf inflamabil)
- 23** Opriți aspiratorul înainte de a conecta sau deconecta încărcătorul.
- 24** Opriți aspiratorul înainte de orice ajustare, curățare, întreținere sau depanare.
- 25** Din timpul curățării sau întreținerii de rutină, **NU** tăiați nimic cu excepția părului, fibrelor sau sforii înfășurate în jurul rolei de perie.
- 26** Lăsați toate filtrele să se usuce complet la aer înainte de a le înlocui în aspirator pentru a preveni pătrunderea lichidului în componentele electrice.
- 27 NU** modificați sau încercați să reparați singur aspiratorul sau bateria, cu excepția celor indicate în acest manual
NU utilizați bateria sau aspiratorul dacă a fost modificat sau deteriorat. Bateriile deteriorate sau modificate pot avea un comportament imprevizibil care poate duce la incendiu, explozie sau risc de rănire.
- 28** Opriți toate comenzile înainte de scoaterea din priză.
- 29** Întotdeauna opriți acest aparat înainte de a conecta sau deconecta duza motorizată sau unealta manuală

ACUMULATOR

- 30.** Bateria este sursa de alimentare pentru aspirator. Citiți cu atenție și urmați toate instrucțiunile de încărcare.
- 31.** Pentru a preveni pornirea neintenționată, asigurați-vă că aspiratorul este oprit înainte de a ridica sau transporta aspiratorul.
NU transportați aparatul cu degetul pe comutatorul de alimentare.
- 32.** Utilizați numai încărcătorul furnizat cu unitatea. Utilizarea unui încărcător incorect poate duce la lipsa încărcării și/sau la condiții nesigure. Un încărcător care este potrivit pentru un tip de acumulator poate crea un risc de incendiu atunci când este utilizat cu un alt acumulator.
- 33.** Țineți bateria departe de toate obiectele metalice, cum ar fi agrafe de hârtie, monede, chei, cuie sau șuruburi. Scurtcircuitarea terminalelor bateriei crește riscul de incendiu sau arsuri.
- 34.** În condiții abuzive, lichidul poate fi aruncat din baterie. Evitați contactul cu acest lichid, deoarece poate provoca iritații sau arsuri. În caz de contact, spălați cu apă. Dacă lichidul

intră în contact cu ochii, solicitați ajutor medical.

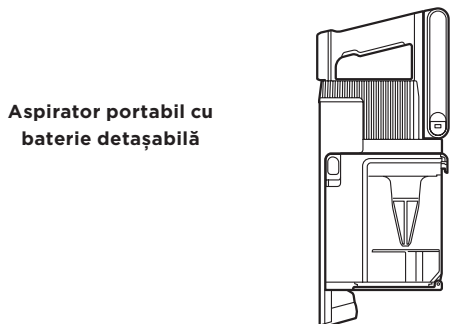
- 35.** Bateria nu trebuie depozitată la temperaturi sub 3°C (37,4°F) sau peste 40°C (104°F) pentru a menține durata de viață a bateriei pe termen lung.
- 36. NU** încărcăți bateria la temperaturi sub 5°C (40°F) sau peste 40°C (104°F). Încărcarea necorespunzătoare sau la temperaturi în afara intervalului specificat poate deteriora bateria și crește riscul de incendiu.
- 37.** Depozitați aparatul în interior.
- 38. NU** expuneți bateria la foc sau la temperaturi mai mari de 130°C (265°F), deoarece poate exploda.
- 39.** Utilizați aparatele numai cu pachete de baterii special desemnate. Utilizarea oricăror alte pachete de baterii poate crea un risc de rănire și de incendiu.
- 40.** Deconectați pachetul de baterii de la aparat înainte de a efectua orice ajustări, de a schimba accesoriile sau de a depozita aparatul. Astfel de măsuri preventive de siguranță reduc riscul de pornire accidentală a aparatului.

SALVAȚI ACESTE INSTRUCȚIUNI

1. Introduceți **Bagheta** în **Duza pentru podea**.

2. Introduceți **Aspiratorul manual** în **Baghetă**.

Înainte de utilizare, asigurați-vă că toate componentele sunt complet conectate și fixate în poziție.



+2 (Clic)

Baghetă
FLEXOLOGY®

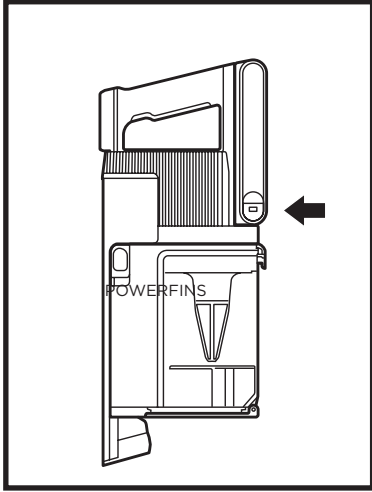
1. (Clic)

Duză pentru podea
DuoClean® Anti-Hair
Wrap Plus



Bateria acumulatorului litiu-ion nu este încărcată complet. Înainte de prima utilizare, încărcați complet. În timpul primei utilizări, descărcați bateria până când aceasta este complet descărcată. Acest lucru va condiționa bateria.

INDICATORI LED DE ALIMENTARE ȘI ÎNCĂRCARE A BATERIEI



Încărcare în desfășurare

- LED-ul va pulsa alb când ajunge la 100% încărcare.
- LED-ul va pulsa verde de la 76% - 99% încărcare.
- LED-ul va pulsa verde de la 0% - 75% încărcare.
- Niciun LED pachetul de baterii este oprit

NOTĂ: Încărcarea completă durează aproximativ 3,5 ore.

Note suplimentare

1. LED-urile se opresc odată ce bateria este complet încărcată.
2. Unitatea nu pornește atunci când încărcătorul este conectat.

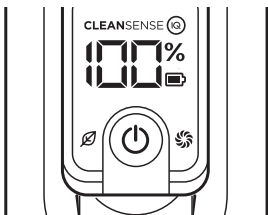
DESPRE ACUMULATORUL DVS. ION POWER PACK

Acest produs utilizează o baterie reîncărcabilă și reciclabilă Lithium ION. Atunci când bateria nu mai este încărcată, aceasta trebuie scoasă din aspirator și reciclată. **NU** incinerati sau compostati bateria.

Atunci când acumulatorul Lithium ION Power Pack trebuie înlocuit, aruncați-l sau reciclați-l în conformitate cu reglementările locale. În unele zone, este ilegal să puneți bateriile litiu-ion uzate în coșul de gunoi sau în fluxul de deșeuri solide municipale. Returnați pachetele de alimentare uzate la un centru de reciclare autorizat sau la comerciantul cu amănuntul pentru reciclare. Contactați centrul local de reciclare pentru informații despre locul unde puteți depune acumulatorul uzat.

MODURI DE PUTERE DE ASPIRARE

MOD DE ASPIRAȚIE LUMINI AFIȘAJ	ECO Mode Durata maximă de funcționare. Economisește energia bateriei.
ECO	Mod Clean Sense IQ Cel mai bun echilibru între puterea de aspirare și durata de funcționare optimizată.
CLEAN SENSE IQ Clean Sense IQ	
Boost	Mod Boost Aspirație maximă. Folosește cea mai mare cantitate de energie din baterie.



Durata de funcționare a bateriei

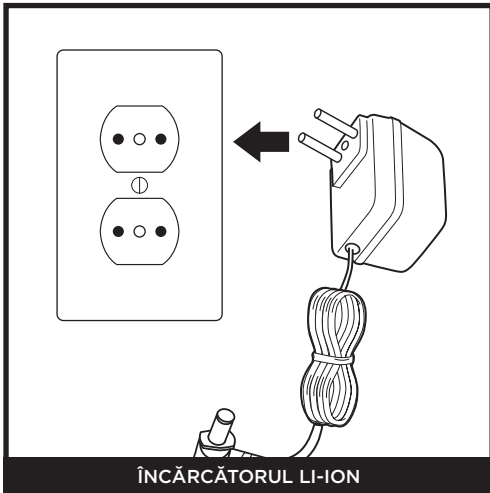
MOD	MINUTE
Mod Hand Vac - ECO (nici un instrument motorizat atașat)	60
Mod Boost (Hand Vac) (nici un instrument motorizat atașat)	10

Durata de funcționare a Clean Sense IQ depinde de utilizarea individuală și de cantitatea de reziduuri de pe suprafețele de curățare.

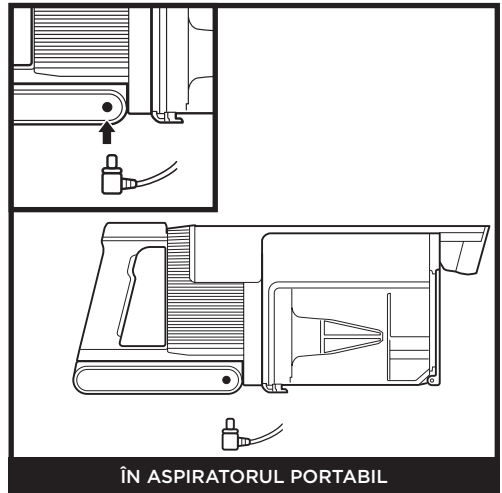
Modul de aspirare influențează timpul de funcționare. Utilizați Boost în reprize scurte.

ÎNCĂRCAREA BATERIEI

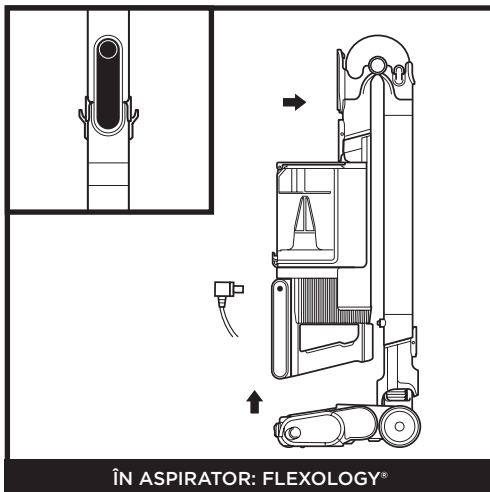
UTILIZAREA ÎNCĂRCĂTORULUI LI-ION



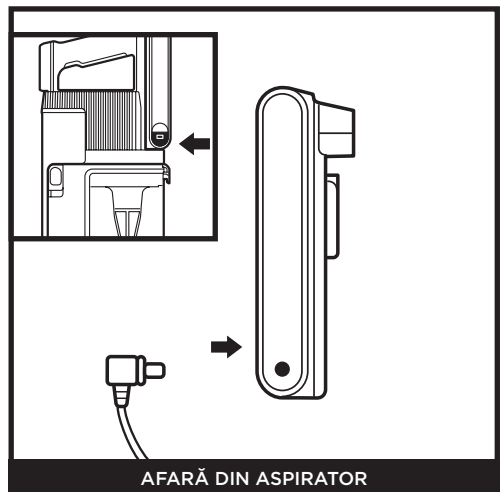
Conectați **Încărcătorul Li-Ion** la o priză de perete.



Pentru a încărca bateria din interiorul aspiratorului portabil, conectați încărcătorul la o priză electrică, apoi introduceți fișa încărcătorului în portul de sub mânerul aspiratorului portabil.



Pentru a pune aspiratorul în modul de stocare, apăsați **Încuetoare de deblocare a baghetei Flexology** în timp ce pliați aspiratorul portabil înainte până când bagheta se blochează. Introduceți încărcătorul în portul de încărcare de pe aspiratorul portabil.



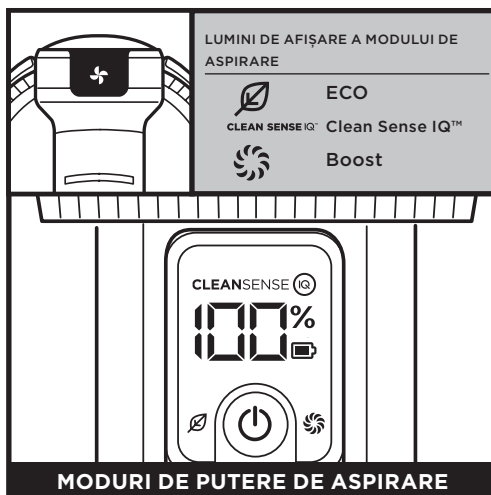
Apăsați și mențineți apăsat butonul **Butonul de eliberare a bateriei**, apoi glisați bateria. Introduceți încărcătorul în portul de încărcare de pe baterie. Pentru a reinstala bateria, glisați-o în fanta din spatele aspiratorului portabil până când se fixează în poziție.




ALIMENTARE PORNIT/OPRIT

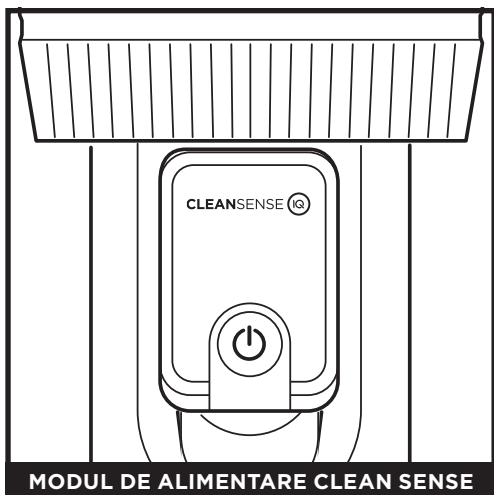
Apăsați butonul de alimentare pentru a porni sau opri aspiratorul.

NOTĂ: Unitatea nu va porni dacă încărcătorul este conectat. Scoateți încărcătorul din priză înainte de a porni alimentarea aspiratorului.



MODURI DE PUTERE DE ASPIRARE

Apăsați butonul  pentru a comuta între modurile ECO, Clean Sense IQ™ și Boost. Pentru a economisi energia bateriei, selectați modul ECO. Pentru puterea de curățare zilnică, selectați modul Clean Sense IQ. Pentru o explozie suplimentară de putere, selectați modul Boost.



MODUL DE ALIMENTARE CLEAN SENSE

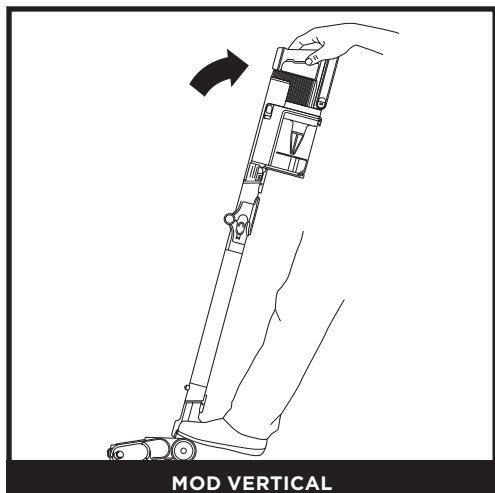
Clean Sense IQ detectează murdăria pe care nu o puteți vedea și mărește automat puterea. Modul Clean Sense IQ modifică performanța de curățare în funcție de mizeria de care aveți nevoie, oferindu-vă aspirație optimă și timp de funcționare atunci când sunt detectate resturi grele sau ușoare.



DUZĂ BARĂ DE LUMINĂ

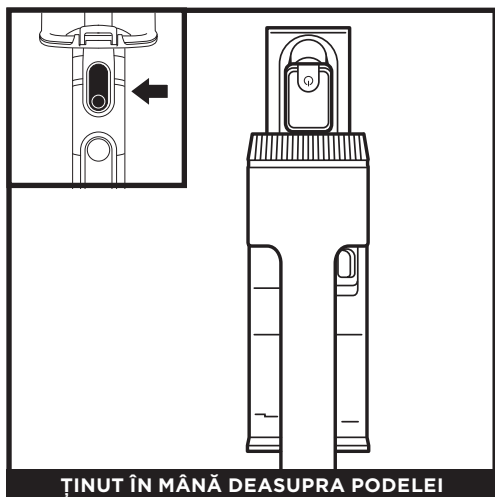
Indicatorul Clean confirmă vizual când podelele sunt curate. Atunci când unitatea detectează resturi grele, aspirația va crește pentru mai multă performanță de curățare. Atunci când resturile sunt îndepărtate, aspirația va scădea. Indicatorul de curățare afișează nivelul de reziduu detectat. Pentru cele mai bune rezultate, continuați curățarea până când indicatorul revine la nivelul cel mai scăzut înainte de a trece la zona următoare.

MODURI DE CURĂȚARE



Pentru a curăța podelele, apăsați pe duza pentru podele și înclinați aspiratorul portabil înapoi.

NOTĂ: Rolele de perie se vor angaja numai atunci când aspiratorul portabil este înclinat înapoi.



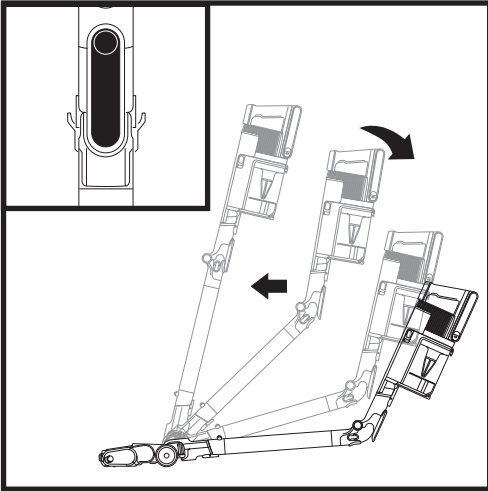
Apăsați butonul de eliberare a baghetei și ridicați aspiratorul portabil de pe baghetă. Un accesoriu poate fi utilizat pentru a curăța scările, mobila și alte zone de deasupra podelei.



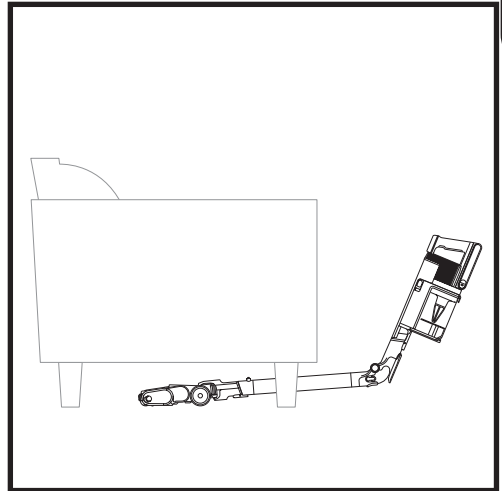
Ridicați aspiratorul în poziție verticală și apăsați butonul de eliberare a duzei situat în partea de jos a baghetei, deasupra duzei. Ridicați bagheta pentru detașare.

Ideală pentru curățarea plintei, ventilatoarelor de tavan, pervazurilor ferestrelor și a altor zone greu accesibile.

OBSERVAȚIE: Toate accesoriile sunt compatibile atât cu bagheta, cât și cu aspiratorul portabil.

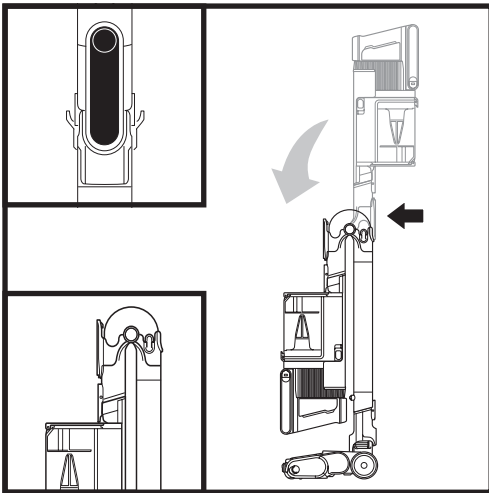


Apăsați zăvorul de deblocare de pe partea din spate a baghetei, apoi reglați unghiul.

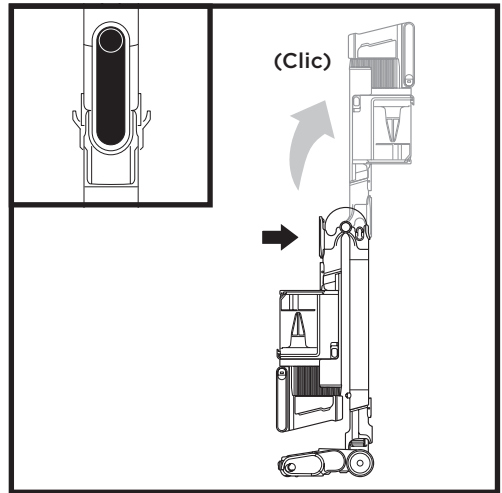


Reglați bagheta la un unghi mai mic pentru a curăța cu ușurință sub mobilă.

STOCARE FLEXOLOGY

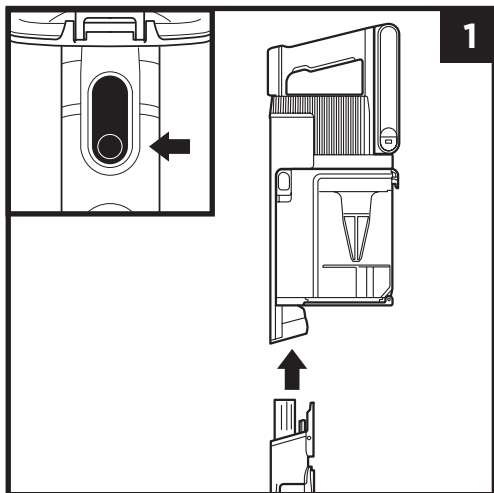


Pentru a pune aspiratorul în modul de depozitare, apăsați zăvorul de deblocare în timp ce pliați aspiratorul portabil în față.

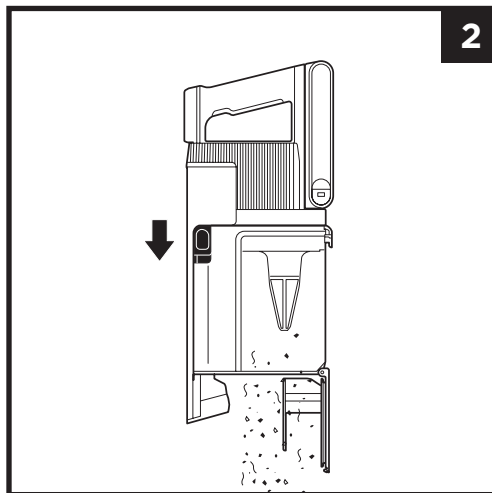


Pentru a scoate aspiratorul din modul de depozitare, apăsați zăvorul de deblocare și ridicați aspiratorul portabil până când bagheta face clic și se blochează în poziție.

GOLIREA RECIPIENTULUI PENTRU PRAF

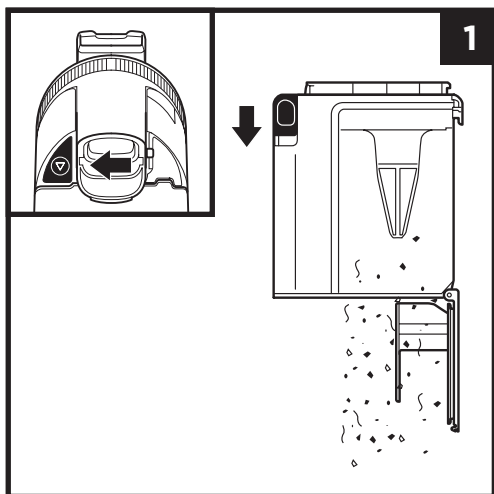


Apăsați butonul de eliberare a baghetei pentru a detașa aspiratorul de mână de baghetă.



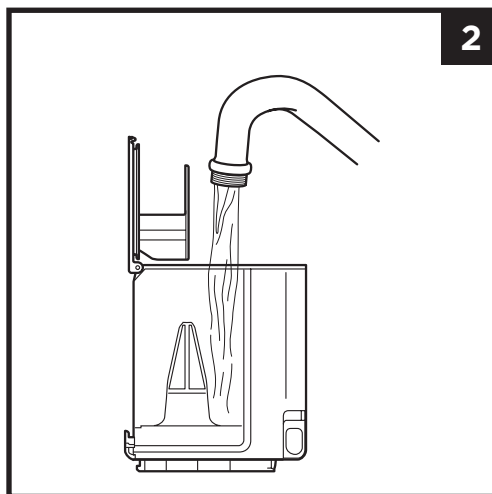
Pentru a goli **Recipientul pentru praf** în timp ce acesta este atașat la aspiratorul portabil, poziționați cupa de praf deasupra unui coș de gunoi și glisați cursorul de eliberare a capacului înainte.

SCOATEREA ȘI CURĂȚAREA RECIPIENTULUI PENTRU PRAF



Pentru a scoate recipientul pentru praf din aspiratorul portabil, apăsați butonul de **Eliberare a recipientului pentru praf** situat pe baza/ partea inferioară a recipientului pentru praf. Înclinați recipientul pentru praf și ridicați-l pentru a-l îndepărta.

Pentru a goli praful și resturile, țineți recipientul pentru praf deasupra coșului de gunoi, apoi glisați glisorul CleanTouch Dirt Ejector înainte.



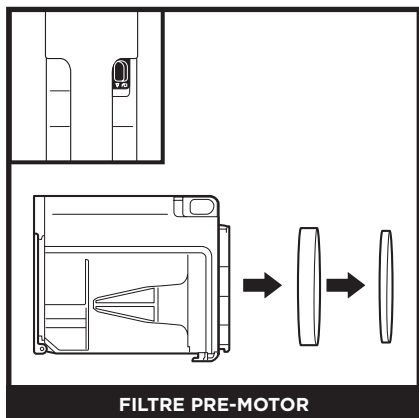
Pentru a curăța interiorul recipientului pentru praf, clățiți-l cu apă. Puneți-l pe o parte cu capacul deschis pentru a se usca la aer timp de cel puțin 48 de ore înainte de a-l reinstala.

CURĂȚAREA FILTRELOR

Clătiți în mod regulat filtrele pentru a menține puterea de aspirare a aspiratorului dvs.

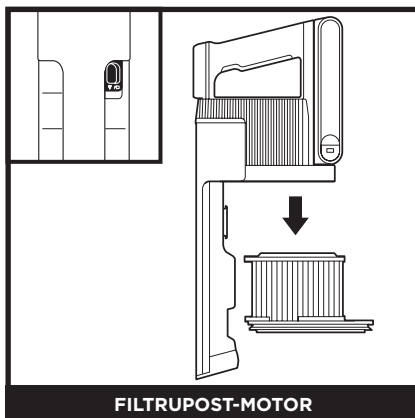
Pentru a curăța filtrele, clătiți-le numai cu apă. **Lăsați toate filtrele să se usuce complet la aer timp de până la 48 de ore înainte de a le reinstala, pentru a preveni pătrunderea lichidului în componentele electrice.** Curățați filtrele premotor cel puțin o dată pe lună și filtrul post-motor cel puțin o dată pe an. Dacă este necesar, îndepărtați murdăria liberă între spălări. O curățare mai frecventă poate fi uneori necesară în cazul utilizării intensive.

IMPORTANT: NU folosiți săpun la curățarea filtrelor. Utilizați doar apă. Aspiratorul nu va aspira dacă filtrul post-motor nu este instalat. Asigurați-vă că toate filtrele sunt instalate înainte de utilizare.



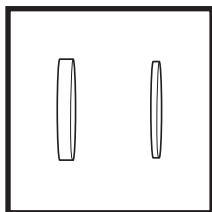
FILTRE PRE-MOTOR

Scoateți cupa de praf și scoateți filtrele din spumă și pâslă din spatele recipientului pentru praf.

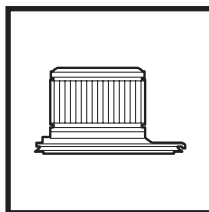


FILTRU POST-MOTOR

Scoateți recipientul pentru praf. Scoateți filtrul post-motor din aspiratorul portabil.



Kit filtru pre-motor cu spumă și pâslă

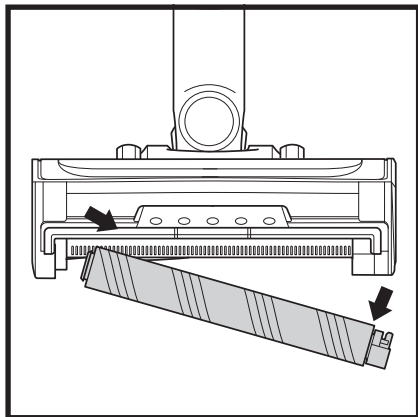


Filtrul post-motor

DUZĂ PENTRU PODEA

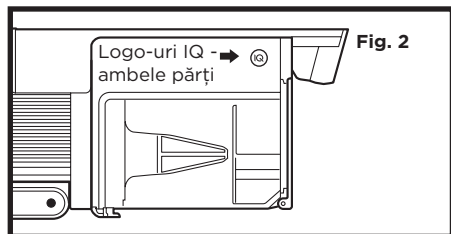
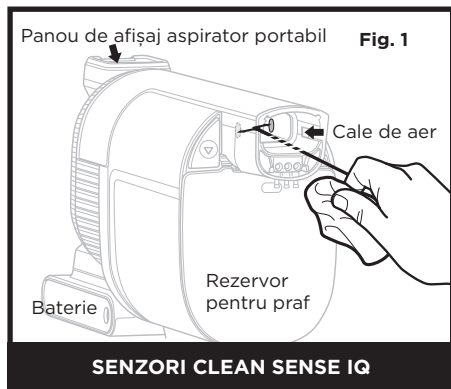
Dacă părul este înfășurat în jurul rolei periei, continuați curățarea utilizând setarea Cover pe o suprafață de podea goală, pe un covor cu peri mici sau pe un covor mic. Dacă unele fibre rămân înfășurate în jurul rolei de perie după utilizarea continuă, îndepărtați-le cu atenție. Dacă treceți peste un obiect dur sau ascuțit sau observați o modificare a zgomotului în timp ce aspirați, verificați dacă duza de podea este blocată. (Consultați secțiunea Verificarea blocajelor în duza de podea.)

CURĂȚAREA ROLEI MOI



- 1 Pentru a scoate rola moale din duză, trageți rola moale în afară de mână.
- 2 Bateți resturile libere de pe rola moale. Utilizați un prosop uscat pentru a curăța Soft Roller și pentru a îndepărta orice resturi prinse în dinții din spatele Soft Roller.
- 3 Spălați manual rola moale după cum este necesar. Folosiți doar apă și lăsați să se usuce complet la aer, ceea ce ar trebui să dureze cel puțin 24-48 de ore.
- 4 Reintroduceți Soft Roller până când simțiți că se fixează în poziție.

CURĂȚAREA SENZORILOR



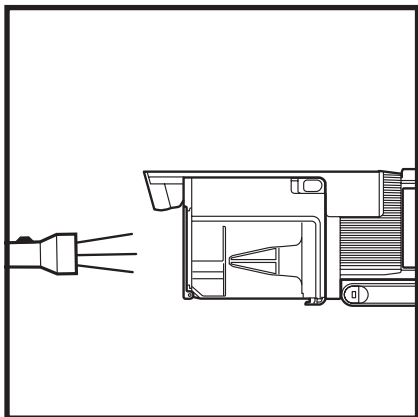
Asigurați-vă că curățați în mod regulat senzorii din interiorul aspiratorului de mână, deoarece părul și alte resturi se pot acumula

și le pot obstrucționa. Dacă senzorii sunt parțial obstrucționați, modul Clean Sense IQ nu va regla nivelurile de aspirare conform așteptărilor. Dacă senzorii sunt complet obstrucționați, va apărea codul de eroare FO și pictograma Clean Sense IQ va clipi pe panoul de afișare al aspiratorului manual.

Pentru a curăța senzorii:

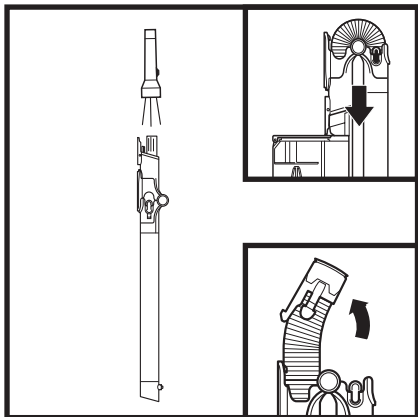
- 1 Oprii alimentarea și scoateți aspiratorul manual.
- 2 Localizați senzorii în interiorul duzei aspiratorului de mână. Senzorii se află pe pereții interiori ai duzei, la aproximativ 3 inci pe traseul aerului, aliniați cu logo-urile IQ (Fig.2) de pe exterior.
- 3 Ștergeți ușor senzorii cu o cârpă din microfibră și îndepărtați tot părul și resturile.
- 4 Porniți alimentarea și verificați dacă unitatea funcționează normal.

VERIFICARE BLOCAJE



Verificarea blocajelor în aspiratorul portabil:

1. Opriți aspiratorul.
2. Scoateți aspiratorul portabil din baghetă.
3. Verificați toate orificiile de admisie de pe cupa de praf și îndepărtați orice resturi sau blocaje.



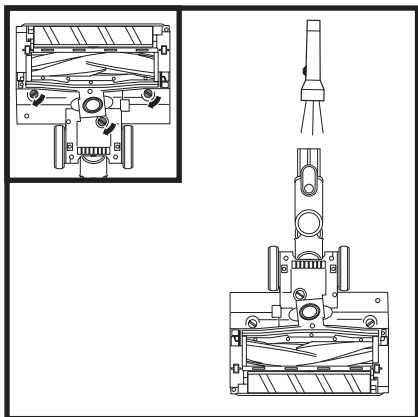
Verificarea blocajelor în baghetă

Baghetă standard:

1. Opriți aspiratorul.
2. Scoateți aspiratorul portabil și duza pentru podea.
3. Uitați-vă prin baghetă pentru a verifica dacă există blocaje.
4. Îndepărtați resturile și blocajele.

Baghetă FLEXOLOGY®

1. Opriți aspiratorul.
2. Scoateți aspiratorul portabil și duza pentru podea din baghetă.
3. Verificați **Furtunul de acces pentru blocaje** în secțiunea FLEXOLOGY® din baghetă prin ciupirea filelor de pe ambele părți ale furtunului și ridicarea furtunului.
4. Îndepărtați resturile și blocajele.



Verificarea blocajelor în duza de podea:

1. Opriți aspiratorul.
2. Detașați bagheta.
3. Folosiți marginea unei monede pentru a deschide cele trei încuietori de pe partea inferioară a duzei de podea.
4. Scoateți capacul și înclinați spre spate gâtul duzei pentru pardoseală.
5. Verificați deschiderea și îndepărtați orice resturi.
6. Înlocuiți capacul prin glisarea inserțiilor în fante, apoi apăsați ferm pe toate părțile înainte de a roti încuietorile în sensul acelor de ceasornic pentru închidere, până când acestea se fixează bine în poziție.

⚠ AVERTISMENT: Pentru a reduce riscul de șoc și de funcționare neintenționată, opriți alimentarea și deconectați Bateria ION Power Pack înainte de reparație.

Aspiratorul nu adună resturile. Aspirație scăzută sau fără aspirație Pictograma filtrului de pe panoul de control al aspiratorului portabil este roșie. (Consultați secțiunea Verificarea blocajelor pentru mai multe informații.)

- Verificați filtrele pentru a vedea dacă trebuie curățate. Urmați instrucțiunile pentru clătirea și uscarea completă la aer a filtrelor înainte de a le reintroduce în aspirator.
- Rezervorul pentru praf poate fi plin; goliți rezervorul pentru praf.
- Verificați dacă duza de podea este blocată; îndepărtați blocajele dacă este necesar.
- Îndepărtați orice fir, fibre de covor sau păr care ar putea fi înfășurate în jurul rolei periei.
- Verificați dacă există blocaje la accesul în baghetă și îndepărtați orice resturi.
- Verificați dacă există resturi la conectorii dintre dispozitivul portabil, baghetă și duza de podea. Îndepărtați orice praf sau material din conectori.
- Dacă problema persistă, vă rugăm să contactați Serviciul Clienți.

Aspirați și ridicați covoarele.

- Asigurați-vă că nu vă angajați Modul Boost, deoarece acesta poate fi o aspirație prea mare pentru covoarele mai ușoare. Aveți grijă atunci când aspirați covoare de suprafață sau covoare cu margini cusute delicat.
- Opriți aparatul pentru a dezactiva periaci role și apăsați butonul de alimentare pentru a reporni.

Rolele de perie nu se învârt.

- Opriți imediat aspiratorul. Îndepărtați orice blocaj înainte de a porni din nou aspiratorul. Asigurați-vă că aspiratorul portabil este înclinat suficient de mult în spate pentru ca rolele periei să se angajeze. Dacă problema persistă, vă rugăm să contactați Serviciul Clienți.
- Dacă duza de podea are faruri și acestea nu sunt iluminate, există o problemă de conexiune între aspiratorul portabil, baghetă și duză. Încercați să deconectați și să reatașați piesele. Dacă luminile tot nu se aprind, vă rugăm să contactați Serviciul Clienți.

Aspiratorul se oprește singur.

Există mai multe motive posibile pentru care aspiratorul se oprește singur, inclusiv blocaje, probleme cu bateria și supraîncălzire. Dacă aspiratorul se oprește singur, efectuați următorii pași:

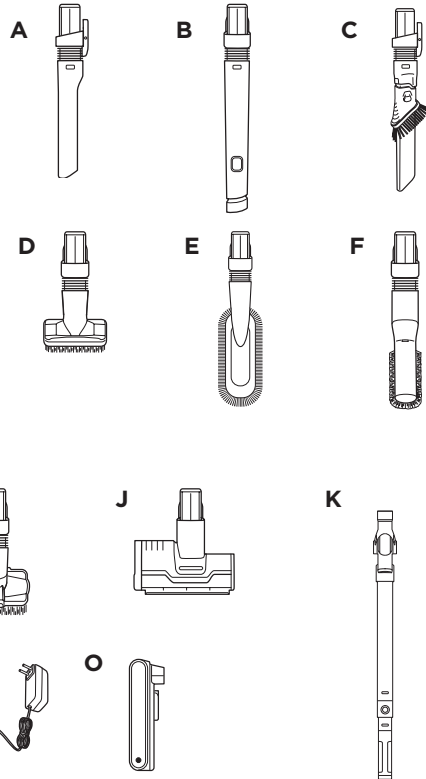
1. Porniți aspiratorul și verificați indicatoarele luminoase ale bateriei situate pe aspiratorul portabil. Dacă este necesară reîncărcarea, asigurați-vă că alimentarea este oprită înainte de conectarea la încărcător.
2. Goliți recipientul pentru praf și curățați filtrele (consultați secțiunile Goliți recipientul pentru praf și Curățați filtrele).
3. Verificați bagheta, accesoriile și orificiile de admisie și îndepărtați orice blocaj.
4. Lăsați unitatea și bateria să se răcească timp de cel puțin 45 de minute, până când revin la temperatura camerei.
5. Apăsați butonul de pornire pentru a reporni aspiratorul. Asigurați-vă că încărcătorul nu este conectat la portul de pe aspiratorul portabil.

NOTĂ: Dacă aspiratorul încă nu funcționează corect, contactați Serviciul Clienți la +44 (0)800 862 0453.

	Defecțiune	Cod de eroare afișaj pornit
Motor	Motorul nu pornește	10
	Supraîncălzire motor	20
	Supracurent motor	30
	Scurtcircuit motor	40
	Supravitează motor	50
	Eroare de comunicare a sistemului	60
Duză	Blocaj senzor Clean Sense IQ	F0
	Supraîncălzire duză	70
	Scurtcircuit duză	E0

ACCESORII SUPLIMENTARE DISPONIBILE PE SHARKCLEAN.EU

- A** Accesoriu pentru spații înguste 8"
- B** Accesoriu pentru spații înguste 18" Flexi
- C** Accesoriu pentru spații înguste aspirator
- D** Perie de praf
- E** Perie multiangulară pentru praf
- F** Perie de praf antialergenă
- G** Instrument de tapițerie
- H** Unealtă largă pentru tapițerie
- I** Accesoriu multifuncțional pentru animale de companie
- J** Instrument motorizat pentru curățarea profundă a animalelor de companie
- K** Baghetă sub aparat FLEXOLOGY®
- L** Geantă pentru accesorii
- M** Încărcător Li-Ion
- N** Încărcător Li-Ion Dual
- O** Baterie Li-Ion



NOTĂ: Nu toate accesoriile vin cu toate unitățile. Pentru o listă a accesoriilor incluse cu acest model, consultați clapeta superioară interioară a cutiei. Pentru a comanda piese și accesorii suplimentare, vizitați sharkclean.co.uk.

GARANȚIE LIMITATĂ PE CINCI (5) ANI

Atunci când un consumator cumpără un produs în Regatul Unit, acesta beneficiază de drepturi legale referitoare la calitatea produsului ("drepturile legale"). Puteți aplica aceste drepturi legale împotriva comerciantului dumneavoastră cu amănuntul. Cu toate acestea, la Shark suntem atât de încrezători în calitatea produselor noastre încât oferim proprietarului produsului o garanție suplimentară a producătorului de până la cinci ani (1 an ca standard plus 4 ani când vă înregistrați). Acești termeni și condiții se referă numai la garanția producătorului nostru - drepturile dumneavoastră legale nu sunt afectate.

Condițiile de mai jos descriu cerințele și domeniul de aplicare al garanțiilor noastre. Acestea nu afectează drepturile dumneavoastră legale sau obligațiile comerciantului dumneavoastră și contractul pe care îl aveți cu acesta.

Pachetul de alimentare Lithium ION nu este acoperit de garanția de 5 ani (consultați garanția bateriei pe pagina următoare).

Garanții Shark*

Un aparat electrocasnic precum un aspirator constituie o investiție considerabilă. Noul dumneavoastră aparat trebuie să funcționeze corect cât mai mult timp posibil. Garanția cu care vine este o considerație importantă - și reflectă cât de mare este încrederea producătorului în produsul și calitatea sa de fabricație.

Fiecare aparat Shark vine cu o garanție gratuită pentru piese și manoperă. Linia noastră de asistență pentru clienți (0800 862 0453) este deschisă de luni până vineri, între orele 9:00 și 18:00. Apelul este gratuit și veți fi pus direct în legătură cu un reprezentant Shark. Veți găsi suport online și la www.sharkclean.co.uk

Cum îmi înregistrez garanția extinsă Shark*?

Vă puteți înregistra garanția online în termen de 28 de zile de la cumpărare. Pentru a economisi timp, veți avea nevoie de următoarele informații despre mașina dvs.:

- Data la care ați achiziționat aparatul (chitanță sau bon de livrare)
- Număr model

Pentru a vă înscrie online, vă rugăm să vizitați www.Sharkclean.eu/uk/register-guarantee Produsele achiziționate direct de la Shark sunt înregistrate automat.

IMPORTANT

• Garanția dumneavoastră Shark va acoperi produsul numai de la data achiziționării.

• Vă rugăm să păstrați chitanța tot timpul. În cazul în care trebuie să utilizați garanția, vom avea nevoie de chitanță pentru a verifica dacă informațiile furnizate sunt corecte. Incapacitatea de a prezenta o chitanță valabilă va anula garanția.

Care sunt avantajele înregistrării garanției mele gratuite Shark*?

Atunci când vă înregistrați garanția, vom avea datele dvs. la îndemână în cazul în care vom avea nevoie să vă contactăm. Dacă sunteți în continuare de acord să primiți comunicări de la noi, puteți primi, de asemenea, sfaturi și sfaturi despre cum să obțineți cele mai bune rezultate de la aspiratorul dvs. Shark și să aflați cele mai recente știri despre noile tehnologii și lansări Shark.

Dacă vă înregistrați garanția online, veți primi imediat confirmarea că am primit datele dumneavoastră.

Cât timp sunt garantate aparatele Shark* noi?

Încrederea noastră în designul nostru și controlul calității înseamnă că noul dvs. aspirator Shark este garantat pentru o perioadă totală de până la cinci ani (12 luni plus încă 4 ani la înregistrare).

Ce este acoperit de garanția gratuită Shark*?

Repararea sau înlocuirea (la discreția Shark) a aparatului dumneavoastră Shark, inclusiv a tuturor pieselor (cu excepția blocului de alimentare litiu ION, consultați pagina următoare pentru garanția bateriei) și mâna de lucru. Garanția Shark se adaugă drepturilor dumneavoastră legale în calitate de consumator.

Ce nu este acoperit de garanția gratuită Shark*?

1. Blocaje - pentru detalii despre cum să deblocați aspiratorul, consultați Manualul de utilizare.
2. Uzura normală, cum ar fi bara periei, siguranța, curea, furtunul etc.
3. Daune accidentale, defecțiuni cauzate de utilizarea sau îngrijirea neglijentă, utilizarea necorespunzătoare, neglijența, funcționarea neglijentă sau manipularea aspiratorului care nu este în conformitate cu Manualul de utilizare Shark furnizat cu aparatul dumneavoastră.
4. Utilizarea aspiratorului în alte scopuri decât cele casnice normale.
5. Utilizarea de piese care nu sunt asamblate sau instalate în conformitate cu instrucțiunile de utilizare.
6. Defecțiuni cauzate de utilizarea de piese și accesorii care nu sunt componente originale Shark.
7. Instalare defectuoasă (cu excepția cazului în care este instalat de Shark).
8. Reparații sau modificări efectuate de alte părți decât Shark sau agenții săi.
9. Acumulatorul Litiu ION. Vă rugăm să consultați pagina următoare pentru garanția bateriei.

Ce se întâmplă atunci când garanția mea expiră?

Shark nu proiectează produse care să dureze o perioadă limitată de timp. Înțelegem că este posibil ca clienții noștri să dorească să repare aparatul de bucătărie după ce garanția a expirat. În acest caz, vă rugăm să contactați linia noastră gratuită de asistență pentru clienți și să întrebați despre programul nostru de garanție, la 0800 862 0453.

De unde pot cumpăra piese de schimb și accesorii originale Shark*?

Piese de schimb și accesorii sunt dezvoltate de aceiași ingineri care au dezvoltat unitatea dumneavoastră Shark. Veți găsi o gamă completă de piese de schimb, piese de înlocuire și accesorii Shark pentru toate aparatele Shark pe www.sharkclean.co.uk.

Vă rugăm să rețineți că deteriorările cauzate de utilizarea pieselor de schimb non-Shark s-ar putea să nu fie acoperite de garanția dumneavoastră.

GARANȚIE LIMITATĂ DE DOI (2) ANI PENTRU BATERIE

Atunci când un consumator cumpără un produs în Regatul Unit, acesta beneficiază de drepturi legale referitoare la calitatea produsului ("drepturile legale"). Puteți aplica aceste drepturi legale împotriva comerciantului dumneavoastră cu amănuntul. Cu toate acestea, la Shark® suntem atât de încrezători în calitatea produselor noastre încât oferim proprietarului produsului o garanție suplimentară a producătorului pentru baterii de până la doi ani (1 an ca standard plus 1 an la înregistrare). Acești termeni și condiții se referă numai la garanția producătorului nostru - drepturile dumneavoastră legale nu sunt afectate.

Fiecare baterie Shark® vine cu o garanție gratuită pentru piese și manoperă. Linia noastră de asistență pentru clienți (0800 862 0453) este deschisă de luni până vineri, între orele 9:00 și 18:00. Apelul este gratuit și veți fi pus direct în legătură cu un reprezentant Shark. Veți găsi suport online și la www.sharkclean.co.uk

Cum îmi înregistrez garanția extinsă Shark®?

Vă puteți înregistra garanția online în termen de 28 de zile de la cumpărare. Pentru a economisi timp, veți avea nevoie de următoarele informații despre aparatul dvs./baterie:

- Data la care ați achiziționat aparatul/bateria (chitanță sau bon de livrare)
- Număr model

Pentru a vă înscrie online, vă rugăm să vizitați www.Sharkclean.co.uk/register-guarantee. Produsele achiziționate direct de la Shark sunt înregistrate automat.

IMPORTANT

- Garanția producătorului acoperă bateria dvs. timp de 12 luni (sau timp de 2 ani, dacă este înregistrată) începând cu data achiziției. Veți avea nevoie de data la care ați achiziționat aparatul (chitanță sau bon de livrare).
- Vă rugăm să păstrați chitanța tot timpul. În cazul în care trebuie să utilizați garanția, vom avea nevoie de chitanță pentru a verifica dacă informațiile furnizate sunt corecte. Incapacitatea de a prezenta o chitanță valabilă va anula garanția.

Cât timp sunt garantate bateriile Shark® noi?

Încrederea noastră în designul nostru și controlul calității înseamnă că bateria noului dvs. aspirator Shark® este garantată pentru o perioadă totală de până la doi ani (12 luni plus o garanție extinsă de 1 an la înregistrare).

Ce este acoperit de garanția gratuită Shark®?

Repararea sau înlocuirea bateriei Shark® (la latitudinea Shark de a decide dacă să înlocuiască sau să repare), inclusiv toate piesele și manopera. Garanția Shark® se adaugă drepturilor dumneavoastră legale în calitate de consumator.

Ce nu este acoperit de garanția gratuită Shark®?

1. Uzura normală a pieselor care necesită întreținere și/sau înlocuire periodică pentru a asigura buna funcționare a unității dvs.
2. Daune accidentale, defecțiuni cauzate de utilizarea sau îngrijirea neglijentă, utilizarea necorespunzătoare, neglijența, funcționarea neglijentă sau manipularea bateriei care nu este în conformitate cu Instrucțiunile Shark® furnizate cu aparatul.
3. Utilizarea bateriei pentru orice altceva decât alimentarea aspiratorului Shark® cu care a fost furnizată.
4. Utilizarea de piese care nu sunt asamblate sau instalate în conformitate cu instrucțiunile de utilizare.
5. Defecțiuni cauzate de utilizarea de piese și accesorii care nu sunt componente originale Shark.
6. Instalare defectuoasă (cu excepția cazului în care este instalat de Shark®).

De unde pot cumpăra baterii originale Shark®?

Bateriile Shark® sunt dezvoltate de aceiași ingineri care au dezvoltat aspiratorul dumneavoastră Shark®. Veți găsi o gamă completă de baterii de schimb, toate aparatele Shark® pe www.sharkclean.co.uk. Vă rugăm să rețineți că daunele cauzate de utilizarea bateriilor care nu sunt Shark® pot să nu fie acoperite de garanția dumneavoastră. Cu toate acestea, drepturile dumneavoastră legale nu sunt afectate.



VĂ RUGĂM SĂ CITIȚI CU ATENȚIE ȘI SĂ PĂSTRAȚI PENTRU

REFERINȚE VIITOARE.

Acest ghid al proprietarului este conceput pentru a vă ajuta să înțelegeți perfect noul aspirator Shark®.

Ilustrațiile pot fi diferite de produsul efectiv. Ne străduim constant să ne îmbunătățim produsele, prin urmare specificațiile conținute în prezentul document pot fi modificate fără notificare prealabilă.

© 2023 SharkNinja Operating LLC. DUOCLEAN, FLEXOLOGY și SHARK sunt mărci înregistrate ale SharkNinja Operating LLC.

POWERFINS PLUS este marcă înregistrată a SharkNinja Operating LLC.

.....

**SharkNinja Europe Limited,
3150 Century Way,
Thorpe Park,
Leeds
LS15 8ZB, Regatul Unit**

**SharkNinja Germany GmbH,
Rotfeder-Ring 9,
60327 Frankfurt am Main,
Germania**